



ISTRUZIONI PER INSTALLAZIONE USO E MANUTENZIONE

CALDAIA A PELLETTA

caldaia

Termobiler®

DOMUS / HYBRID

Mini

Per l'installazione, l'utilizzo e manutenzione leggere prima attentamente le istruzioni.
Il libretto istruzioni è parte integrante del prodotto.

Laminox S.r.l. si riserva di variare le caratteristiche e i dati riportati nel seguente fascicolo in qualunque momento e senza preavviso, al fine di migliorare i propri prodotti questo manuale, pertanto, non può essere considerato come un contratto nei confronti di terzi.

I manuali e i disegni aggiornati sono disponibili nel sito internet www.laminox.com.

ATTENZIONE LEGGERE ATTENTAMENTE

COMPONENTI OBBLIGATORI*

- **Condotta fumario coibentato anche all'interno del locale di installazione, adatto a combustibili solidi e resistente alle condense – funzionamento depressione (N1) ma stagno alla pressione fino a 0,2 mbar.**
Fare riferimento alla norma UNI 10683 :2012.
- **Valvola anticondensa da 1” con apertura tra 45 e 55°C.***
(Solo se all'interno della caldaia non è già presente la valvola miscelatrice elettronica)
- **Addolcitore e Filtro per acqua sanitaria**
- **Defangatore magnetico e Disareatore**
- **Termostato ambiente collegato alla morsettiera esterna utilizzando un contatto “NO” pulito.**

**L'azienda in caso di mancata installazione di uno o più di questi componenti può avvalersi delle limitazioni di responsabilità del produttore invalidando la garanzia*

IMPOSTAZIONI CONSIGLIATE

- ***Si consiglia di impostare in caldaia le seguenti impostazioni:***

1. Temperatura acqua tecnica: 75°C

Visualizzabile con il tasto 1 – impostabile con i tasti 1 e 2

2. Temperatura bollitore acqua sanitaria: 55°C

Visualizzabile con il tasto 2 – impostabile con i tasti 1 e 2

3. Temperatura ripartenza caldaia: 54°C

Visualizzabile con il tasto 5 – impostabile con i tasti 1 e 2

4. Potenza: 5

Visualizzabile con il tasto 6 – impostabile con i tasti 5 e 6

5. Set mandata pavimento: 38°C*

*Per visualizzare la temperatura di mandata, tenere premuto il tasto 3
Impostabile solo da un C.A.T. autorizzato.*

**Questa funzione è disponibile solo nei modelli forniti di miscelatore elettronico*

- ***Si consiglia di non utilizzare la modalità “crono” presente sulla caldaia per evitare inutili abbassamenti di temperatura dell’accumulo e conseguente mancanza di acqua calda sanitaria alla chiamata.***

IMPORTANTE! All’insorgere di una cattiva combustione riconoscibile da un evidente fuoriuscita di fumo bianco dalla canna fumaria, spegnere la caldaia e chiamare immediatamente il C.A.T di zona in modo da evitare il propagarsi della condensa in caldaia.

Gentile cliente, la ringraziamo per aver preferito uno dei nostri prodotti, frutto di esperienze tecnologiche e di una continua ricerca per un prodotto superiore in termini di sicurezza, affidabilità e prestazioni. In questo manuale troverà tutte le informazioni e i consigli utili per poter utilizzare il suo prodotto nel massimo della sicurezza ed efficienza.

INDICAZIONI IMPORTANTI

Questo libretto di istruzioni è stato redatto dal costruttore e costituisce parte integrante ed essenziale del prodotto. In caso di vendita o trasferimento del prodotto assicurarsi sempre della presenza del libretto poiché le informazioni in esso contenute sono indirizzate all'acquirente e a tutte quelle persone che a vario titolo concorrono all'installazione, all'uso e alla manutenzione del prodotto. Leggete con attenzione le istruzioni e le informazioni tecniche contenute in questo manuale prima di procedere all'installazione, all'utilizzo e alla manutenzione del prodotto. L'osservanza delle indicazioni contenute nel presente libretto di istruzioni garantisce la sicurezza alle persone e cose; assicura l'economia di esercizio e una più lunga durata di funzionamento. Il costruttore declina ogni responsabilità per danni causati dall'inosservanza alle norme di installazione uso e manutenzione indicate nel libretto di istruzioni, per modifiche del prodotto non autorizzate o ricambi non originali. L'installazione e l'utilizzo del prodotto devono essere fatte in conformità con le istruzioni del fabbricante, e nel rispetto delle normative europee, nazionali e dei regolamenti locali. L'installazione, il collegamento elettrico, la verifica del funzionamento, la manutenzione e le riparazioni, sono operazioni che devono essere eseguite esclusivamente da personale qualificato, autorizzato e in possesso di adeguata conoscenza del prodotto. L'installazione del prodotto non deve essere effettuata a ridosso di pareti in legno o di materiale infiammabile. Per una corretta installazione è necessario osservare quanto segue alla sezione "Distanze di sicurezza". Controllare l'esatta planarità del pavimento dove verrà installato il prodotto. Nel movimentare le parti in acciaio del rivestimento si consiglia di utilizzare guanti puliti in cotone, evitando di lasciare impronte difficili da togliere per la prima pulizia. Il montaggio della caldaia deve essere eseguito da almeno due persone. Collegare la caldaia a pellet alla rete elettrica solo dopo il collegamento a regola d'arte alla canna fumaria. La spina del cavo elettrico deve rimanere accessibile dopo l'installazione della caldaia. Azionare la caldaia a pellet solo con i pellet di legna a norma (fare riferimento al capitolo "COMBUSTIBILE"). Non usare mai carburanti liquidi per azionare la caldaia a pellet ovvero per atizzare la brace presente. Provvedere a una ventilazione sufficiente nell'ambiente di installazione durante l'esercizio. In presenza di anomalie di funzionamento, l'alimentazione del combustibile viene interrotta. Rimettere in funzione l'apparecchio solo dopo aver eliminato la causa dell'anomalia. Sospendere l'utilizzo del prodotto in caso di guasto o di malfunzionamento. Non levare la griglia di protezione situata nel serbatoio dei pellet. L'eventuale accumulo di pellet incombusto nel bruciatore a seguito di ripetute mancate accensioni deve essere rimosso prima dell'accensione. L'esercizio della caldaia a pellet può causare il forte riscaldamento della superficie, delle maniglie, della canna fumaria e del vetro. Toccare queste parti durante l'esercizio solo con indumenti di protezione o mezzi ausiliari adeguati. A causa dello sviluppo di calore sul vetro, fare attenzione che nessuna persona che non sia pratica del funzionamento della caldaia sostenga nella zona di installazione. Informare i bambini delle precauzioni da mantenere durante il funzionamento del prodotto e degli eventuali pericoli. In caso di problemi o di incomprensione del manuale d'istruzione contattare il rivenditore. È proibito posizionare oggetti non resistenti al calore sulla caldaia o nel raggio di sicurezza minimo prescritto. È vietato aprire la porta durante il funzionamento, o fare funzionare la caldaia con il vetro rotto. Per i termini, limiti ed esclusioni fare riferimento al certificato di garanzia allegato al prodotto. Il costruttore nell'intento di perseguire una politica di costante sviluppo e rinnovamento del prodotto può apportare senza preavviso alcuno, le modifiche che riterrà opportune. Questo documento è di proprietà della ditta produttrice; non può essere divulgato totalmente o in parte a terzi senza autorizzazione scritta dell'azienda che si riserva tutti i diritti a rigore di legge.

DIRETTIVE E NORMATIVE

Tutti i nostri prodotti sono costruiti secondo le seguenti direttive:

89/366 CEE
2004/108 CE
2006/95 CE
89/106 CEE

Rispettando le seguenti norme:

EN 60335-1; EN 60335-2-102
EN 61000-3-2; EN 61000-3-3
EN 50366; EN 55014-1; 55014-2
UNI EN 303-5-2012

1	NORME GENERALI	7
1.1	Camino o Canna fumaria	7
1.2	Comignolo.....	8
1.3	Presa d'aria esterna	9
1.4	Collegamento alla canna fumaria.....	9
1.5	Prevenzione degli incendi domestici	9
2	CARATTERISTICHE E DATI TECNICI	10
2.1	Caratteristiche.....	10
2.2	Dati tecnici	10
2.3	Quote attacchi posteriori	11
2.4	Dati di identificazione del prodotto.....	11
2.5	Schema elettrico	12
3	COMBUSTIBILE	14
3.1	Note generali	14
4	INSTALLAZIONE	15
4.1	Note generali	15
4.1.1	Installazione con coesistenza di più apparecchi	15
4.1.2	Idoneità dei locali d'installazione	15
4.1.3	Sistema di evacuazione fumi.....	15
4.2	Distanze minime di sicurezza.....	16
4.2.1	Installazione ad angolo (mm).....	16
4.2.2	Installazione a parete (mm).....	16
4.2.3	Distanza dai controsoffitti o soffitti infiammabili (mm).....	17
4.2.4	Distanza dell'impianto di scarico fumi da pareti infiammabili (mm)	17
4.3	Protezione del pavimento.....	18
4.4	Distanze minime per il posizionamento della presa d'aria	18
4.5	Condotto scarico fumi	19
4.5.1	Note generali	19
4.5.2	Tubi e lunghezze massime utilizzabili	19
4.5.3	Fori per il passaggio del tubo di scarico sulla parete o sul tetto: isolamento e diametro consigliati	20
4.5.4	Utilizzo di canna fumaria di tipo tradizionale.....	20
4.6	Utilizzo di condotto fumi esterno	21
5	MONTAGGIO	22
5.1	Note generali	22
5.2	Disimballo	22
5.3	Collegamento elettrico	22
5.4	Collegamento idrico	23
5.4.1	Riempimento dell'impianto	23
5.5	Schema Caldaia)	24
5.6	Schema idraulico indicativo.....	25
6	USO	26
6.1	Descrizione della console	27
6.1.1	Funzioni dei tasti del display	28
6.2	Prima accensione	28
6.3	Accensione e funzionamento normale	29
6.3.1	Avvio della caldaia	29
6.3.2	Mancata accensione	30
6.3.3	Funzionamento Normale.....	30
6.3.4	Modulazione in base alla temperatura dell'acqua in caldaia.....	31
6.3.5	Pulizia braciere	31
6.3.6	Spegnimento.....	31
6.3.7	Interruzione dell'alimentazione elettrica	32
6.4	Circolatore	32
6.5	Termostato esterno.....	32
6.6	Produzione acqua sanitaria.....	32
6.7	Telecomando	33
7	IL MENU	34

7.1	Menu 01 “PRESSIONE ACQUA”	34
7.2	Menu 02 “SET OROLOGIO”	34
7.3	Menu 03 “SET CRONO”	35
7.3.1	Menu 3-1 “ABILITA CRONO”	35
7.3.2	Menu 3-2 “PROGRAM GIORNO”	36
7.3.3	Menu 3-3 “PROGRAM SETTIM-“	36
7.3.4	Menu 3-4 “PROGRAM WEEK-END”	38
7.4	Menu 04 “SCEGLI LINGUA”	38
7.5	Menu 06 “MODO CICALINO”	38
7.6	Menu 07 “CARICO INIZIALE”	39
7.7	Menu 08 “STATO STUFA”	39
7.8	Menu 09 “TARATURE TECNICO”	39
7.9	Menu 10 “TIPO PELLETT”	39
7.10	Menu 11 “TIPO CAMINO”	39
7.11	Menu 12 “FUNZIONI AVANZATE”	40
7.11.1	Modalità accumulo	40
7.11.2	Modo di funzionamento (solo per versione Hybrid)	40
8	SICUREZZE E ALLARMI	41
8.1	Sicurezze	41
8.1.1	Sensore depressione uscita fumi	41
8.1.2	Sensore temperatura caldaia / struttura	41
8.1.3	Sonda temperatura fumi	42
8.1.4	Sonda temperatura acqua	42
8.1.5	Pressostato acqua	42
8.2	Allarmi	42
9	AVVERTENZE E MANUTENZIONE	45
9.1	Apertura della porta	45
9.2	Pulizia cassetto cenere	45
9.3	Pulizia braciere	45
9.4	Pulizia camera di combustione	45
9.5	Pulizia camera fumi	46
9.6	Pulizia dell'impianto di scarico	46
9.7	Pulizia delle parti in metallo e della ceramica	46
9.8	Pulizia del vetrino	46
9.9	Rottura del vetrino	46
9.10	Sostituzione pila del telecomando	46
9.11	Pulizia del ventilatore fumi	46
9.12	Inattività della caldaia	47
9.13	Manutenzione ordinaria e straordinaria	47

1 NORME GENERALI

In generale si fa riferimento alla normativa riguardante “generatori di calore alimentati a legna o da altri biocombustibili solidi” norma UNI 10683:2012.

1.1 Camino o Canna fumaria

Ogni apparecchio deve avere un condotto verticale, denominato canna fumaria, per scaricare all'esterno i fumi prodotti della combustione, mediante tiraggio naturale.

La canna fumaria dovrà rispondere ai seguenti requisiti:

- Non deve essere collegata a nessun altro caminetto, stufa, caldaia, o cappa aspirante di nessun tipo (fig.1).
- Deve essere adeguatamente distanziata da materiali combustibili o infiammabili mediante intercapedine d'aria o opportuno isolante.
- La sezione interna deve essere uniforme, preferibilmente circolare: le sezioni quadrate o rettangolari devono avere spigoli arrotondati con raggio non inferiore a 20 mm; rapporto massimo tra i lati di 1,5; pareti il più possibile lisce e senza restringimenti; le curve regolari e senza discontinuità, deviazioni dall'asse non superiori a 45° (fig.2).
- Ogni apparecchio deve avere una propria canna fumaria di sezione uguale o superiore al diametro del tubo di scarico fumi della caldaia e di altezza non inferiore a quella dichiarata
- Non si devono mai utilizzare nello stesso ambiente due stufe, un camino e una stufa, una stufa e una cucina a legna, ecc. poiché il tiraggio di uno potrebbe danneggiare il tiraggio dell'altro. Non sono ammessi inoltre condotti di ventilazione di tipo collettivo che possono mettere in depressione l'ambiente di installazione, anche se installati in ambienti adiacenti e comunicanti con il locale di installazione.
- É proibito praticare aperture fisse o mobili sulla canna fumaria per collegare apparecchi diversi da quello a cui è asservita.
- É vietato far transitare all'interno della canna fumaria, anche se sovradimensionata, altri canali di adduzione d'aria e tubazioni ad uso impiantistico.
- É consigliato che la canna fumaria sia dotata di una camera di raccolta di materiali solidi ed eventuali condense situata sotto l'imbocco della canna, in modo da essere facilmente apribile e ispezionabile da sportello a tenuta d'aria.
- Qualora si utilizzino canne fumarie ad uscite parallele, si consiglia di alzare di un elemento la canna controvento (fig.3).

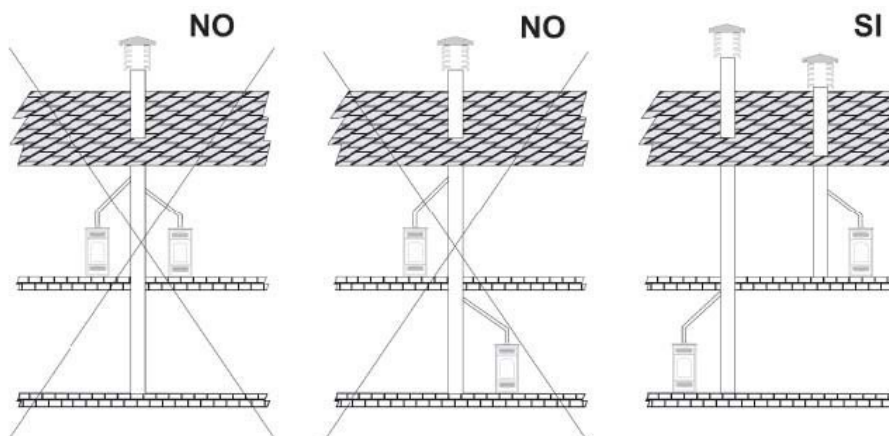


Fig 1

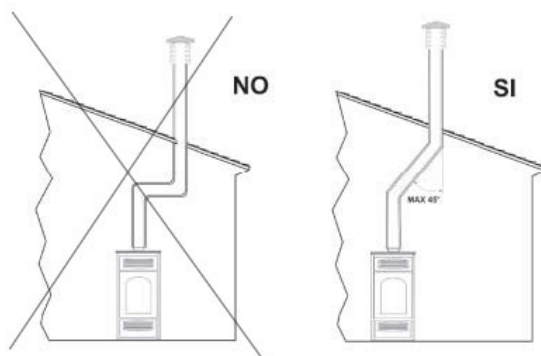


Fig.2

1.2 Comignolo

La canna fumaria deve essere dotata sulla sommità di un dispositivo, denominato comignolo, atto a facilitare la dispersione in atmosfera dei prodotti della combustione.

Il comignolo dovrà rispondere ai seguenti requisiti:

- Avere sezione e forma interna equivalente a quella della canna fumaria.
- Avere sezione utile di uscita almeno doppia di quella della canna fumaria.
- Il comignolo che fuoriesce dal tetto o che rimane a contatto con l'esterno (per esempio nel caso di solaio aperto), deve essere rivestito con elementi in laterizio e comunque ben isolato, essere costruito in modo da impedire la penetrazione nella canna fumaria della pioggia, della neve, di corpi estranei ed in modo che in caso di venti di ogni direzione ed inclinazione sia comunque assicurato lo scarico dei prodotti della combustione (comignolo antivento).
- Il comignolo deve essere posizionato in modo da garantire un'adeguata dispersione e diluizione dei prodotti della combustione e comunque al di fuori della zona di reflusso. Tale zona ha dimensioni e forme diverse in funzione dell'angolo di inclinazione della copertura, per cui risulta necessario adottare le altezze minime riportate in *fig.4* e in *fig.5*.
- Il comignolo dovrà essere del tipo antivento e superare l'altezza del colmo *fig.4* e *fig.5*.
- Eventuali fabbricati o altri ostacoli che superano l'altezza del comignolo non dovranno essere a ridosso del comignolo stesso (*fig.4*).

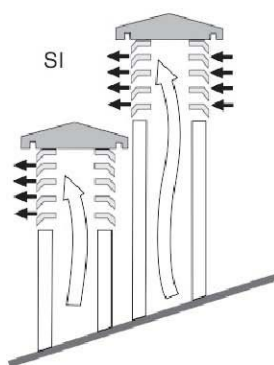


Fig.3

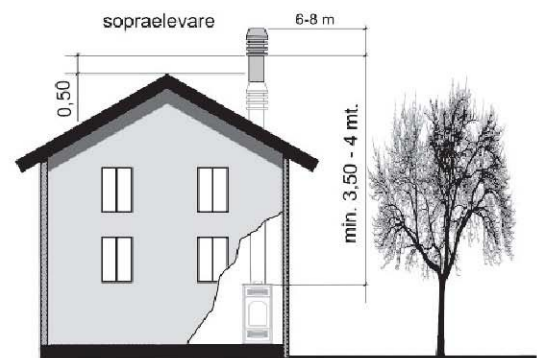


Fig.4

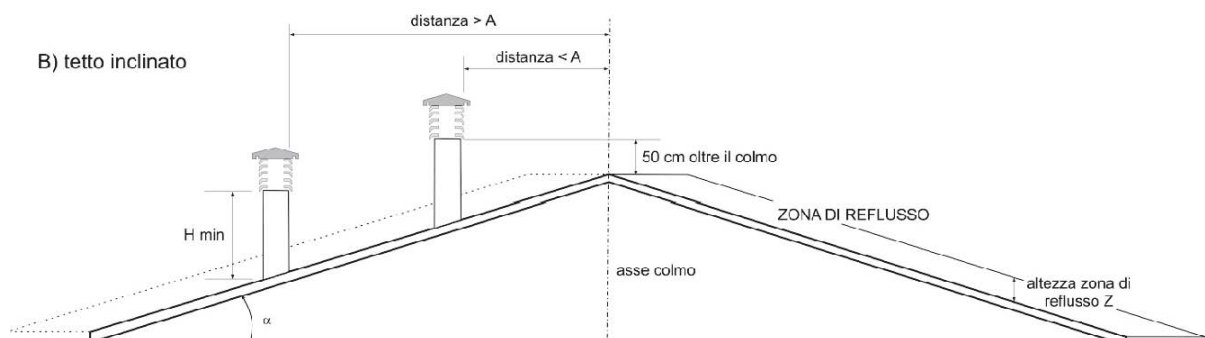
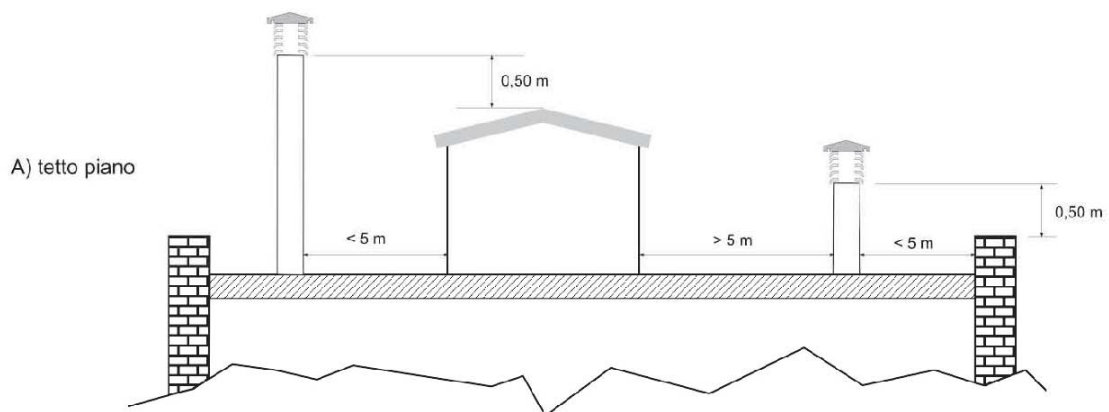


Fig. 5

Inclinazione del tetto [°]	Larghezza orizzontale della zona di reflusso dall'asse del colmo A[m]	Altezza minima dello sbocco dal tetto Hmin =Z+0,50m	Altezza della zona di reflusso Z [m]
15	1,85	1,00	0,50
30	1,50	1,30	0,80
45	1,30	2,00	1,50
60	1,20	2,60	2,10

Tabella 2

1.3 Presa d'aria esterna

- La caldaia deve poter disporre dell'aria necessaria a garantire il regolare funzionamento della combustione e un buon benessere ambientale.
- Assicurarsi che nella stanza in cui è installata la caldaia ci sia un'aerazione sufficiente e installare un condotto di adduzione d'aria dall'esterno con sezione minima consigliata di 100 cm².
- La presa d'aria deve essere comunicante direttamente con l'ambiente di installazione della caldaia, posizionata in modo da evitare che possa essere ostruita e protetta con una griglia permanente non richiudibile o idonea protezione purché non riduca la sezione minima.
- L'afflusso d'aria può essere ottenuto anche da un locale adiacente a quello di installazione purché tale flusso possa avvenire liberamente attraverso aperture permanenti non richiudibili comunicanti con l'esterno.
- Il locale adiacente rispetto a quello d'installazione non deve essere messo in depressione rispetto all'ambiente esterno per effetto del tiraggio contrario provocato dalla presenza in tale locale di altro apparecchio di utilizzazione o di dispositivo di aspirazione. Nel locale adiacente, le aperture permanenti devono rispondere ai requisiti di cui ai punti sopra. Il locale adiacente non può essere adibito ad autorimessa, magazzino di materiale combustibile né comunque ad attività con pericolo d'incendio.

1.4 Collegamento alla canna fumaria

(vedi paragrafo 4.5)

1.5 Prevenzione degli incendi domestici

L'installazione e l'utilizzo della caldaia devono essere in conformità con le istruzioni del fabbricante e con le normative di abitabilità locali.

ATTENZIONE: quando un tubo scarico fumi passa attraverso una parete o un soffitto è necessario utilizzare installazioni particolari (protezione, isolamento termico, distanze da materiali sensibili al calore, ecc.)

Il tubo di raccordo del camino non deve mai passare attraverso una superficie combustibile.

Non collegare questa unità al condotto fumario utilizzato già per un altro apparecchio.

Si raccomanda inoltre di mantenere al di fuori della zona di irraggiamento del focolare, e comunque alla distanza di almeno 1 m dal blocco riscaldante tutti gli elementi di materiale combustibile o infiammabile quali travature, arredi in legno, tendaggi, liquidi infiammabili, ecc...

Nel caso in cui nello spazio circostante esistano coperture in materiale combustibile, o sensibile al calore, deve essere interposto un diaframma di protezione in materiale isolante e non combustibile. Se il pavimento è costituito da materiale combustibile, deve essere realizzata in corrispondenza della bocca del focolare una protezione in materiale incombustibile che sporga lateralmente di 15 cm e frontalmente di 30 cm.

Per ulteriori informazioni fare riferimento alla norma locale vigente.

2 CARATTERISTICHE E DATI TECNICI

2.1 Caratteristiche

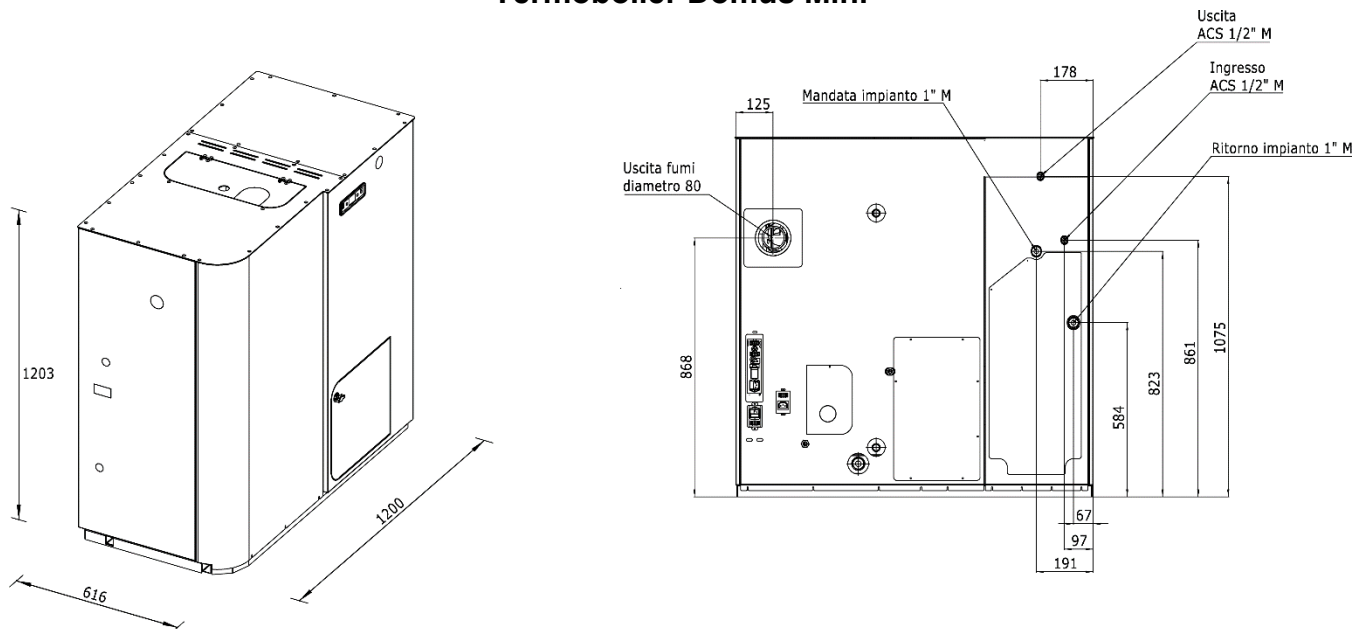
Le stufe e termostufe a pellet sono apparecchi costruiti per funzionare solo con pellet di legno di buona qualità (vedi par. 3 combustibile), i modelli idro devono essere collegati **obbligatoriamente** all'impianto idraulico.

2.2 Dati tecnici

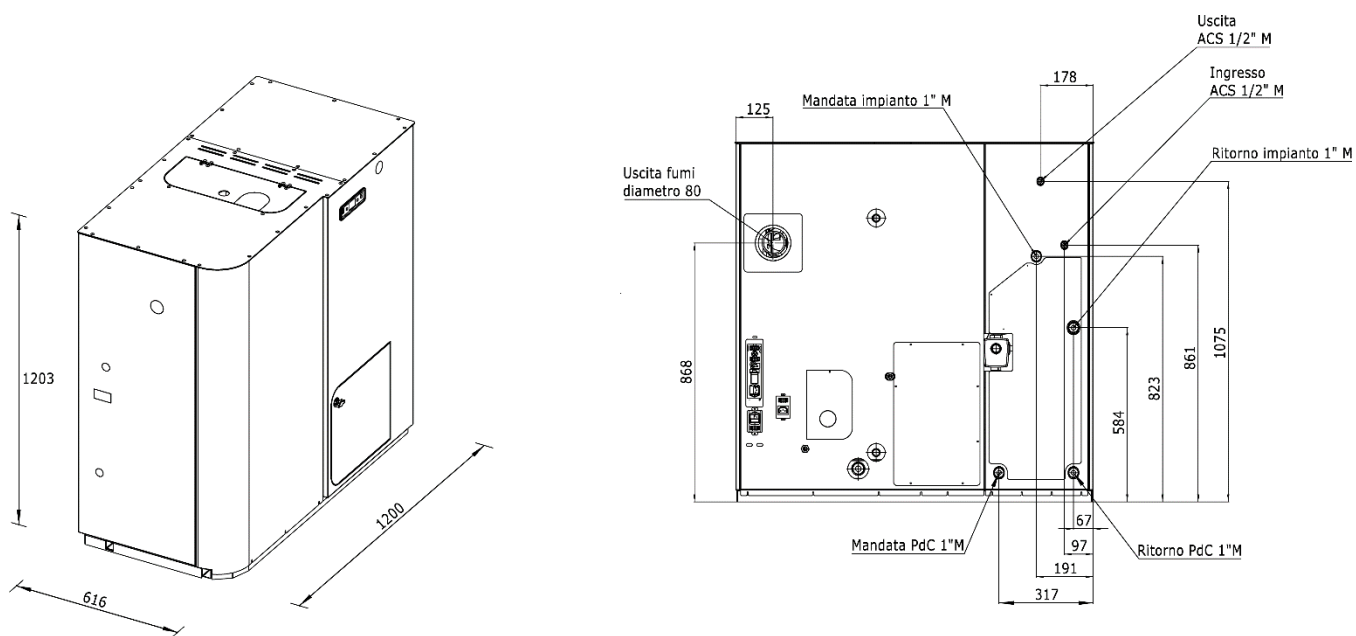
Modello o tipo	Termoboiler Domus/Hybrid Mini 12	Termoboiler Domus/Hybrid Mini 15	Termoboiler Domus/Hybrid Mini 18
Potenza al braciere	15,0 kW	15,8 kW	19,5 kW
Consumo orario (min/max)	0,9-2,9 Kg/h	0,9-3,3 Kg/h	0,9-4,1 Kg/h
Potenza termica nominale	13,2 kW	14,8 kW	18,0 kW
Potenza termica ridotta	3,9 kW	3,9 kW	3,9 kW
Potenza resa all'acqua	13,2 kW	14,8 kW	18,0 kW
Rendimento	94,4 %	93,6 %	92,5 %
Tiraggio consigliato	10 Pa	12 Pa	13 Pa
Capacità serbatoio pellet	40 Kg	40 Kg	40 Kg
Capacità caldaia	85 l	85 l	85 l
Capacità bollitore	100 l	100 l	100 l
Alimentazione	230 V / 50 Hz	230 V / 50 Hz	230 V / 50 Hz
Potenza assorbita max	480 W	480 W	480 W
Diametro uscita fumi	80 mm	80 mm	80 mm
Peso	310 Kg	310 Kg	310 Kg
Dimensioni (LxPxH)	1200x616x1203 mm	1200x616x1203 mm	1200x616x1203 mm

2.3 Quote attacchi posteriori

Termoboiler Domus Mini



Termoboiler Hybrid Mini

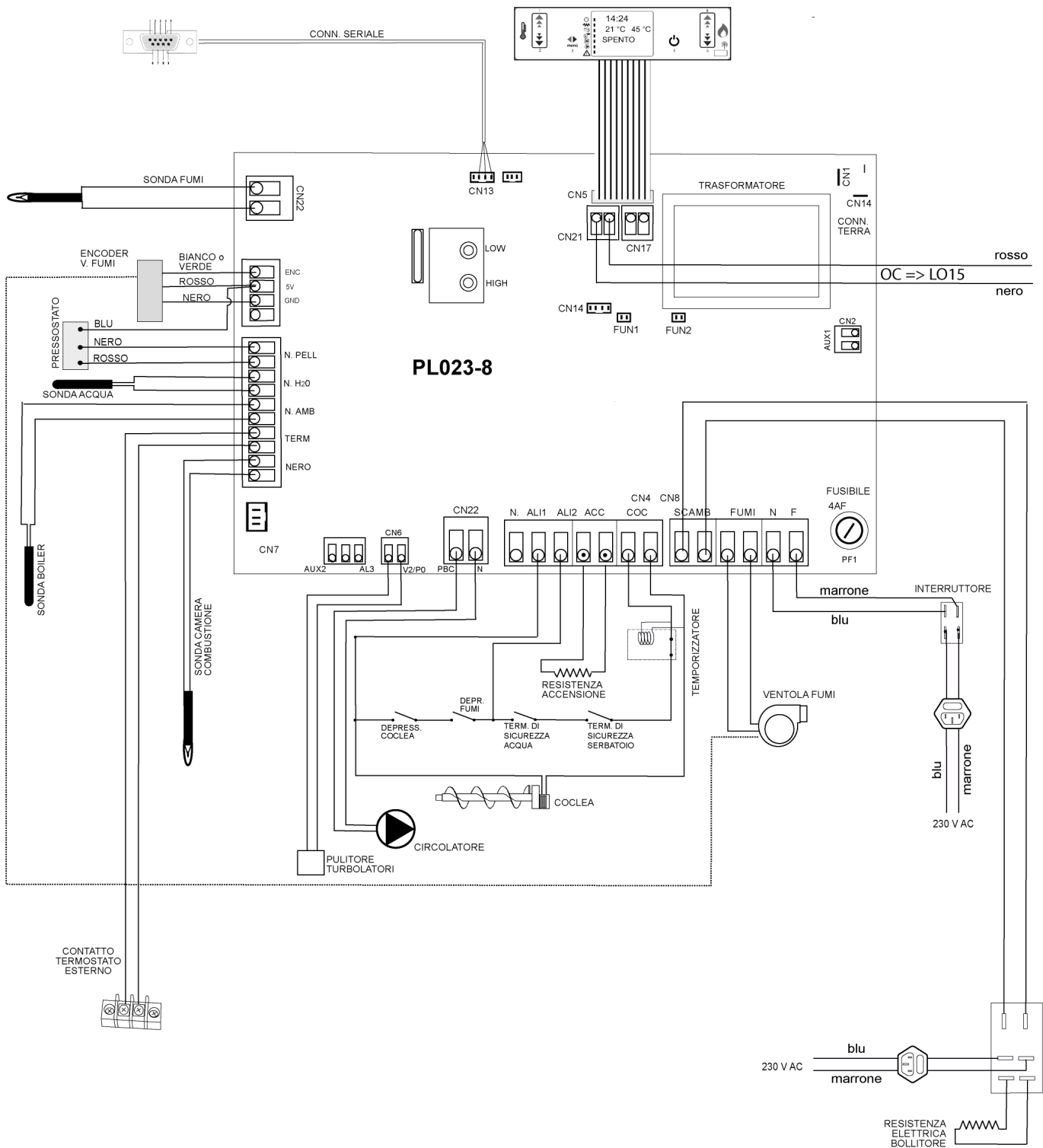


2.4 Dati di identificazione del prodotto

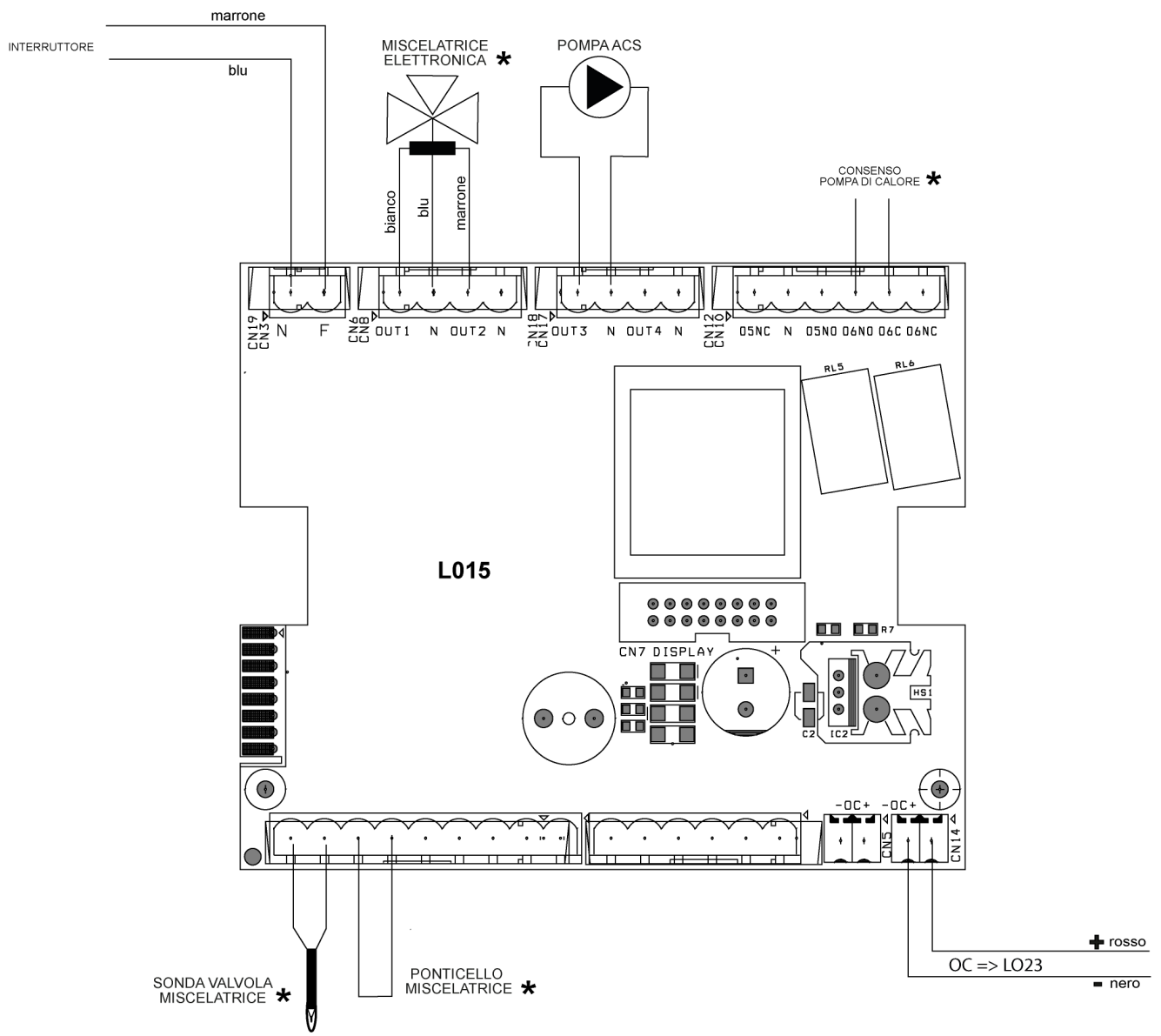
L'etichetta tecnica riporta i dati e le prestazioni dell'apparecchio. La manomissione, l'asportazione, la mancanza dell'etichetta tecnica, rende difficoltosa qualsiasi operazione di installazione e manutenzione, a causa della mancanza di identificazione del prodotto. In caso di danneggiamento richiederne un duplicato al centro assistenza, vista l'importanza dell'etichetta dati si consiglia di installare la caldaia rispettando le distanze in modo che la stessa sia sempre visibile.

2.5 Schema elettrico

Scheda principale L023



Scheda aggiuntiva L015



* Solo per i modelli predisposti

3 COMBUSTIBILE

3.1 Note generali

La caldaia a pellet è stata progettata e certificata per bruciare solo legno in pellet.

Il pellet di legno è un combustibile ottenuto grazie alla pressatura di segatura di legna ricavata dai residui di lavorazione e trasformazione del legno naturale essiccato, la compattezza del prodotto nel tempo è garantita da una sostanza di tipo naturale contenuta nel legno: la lignina. La tipica forma in piccoli cilindri è ottenuta per trafilatura. Sul mercato sono reperibili svariate tipologie di pellet con qualità e caratteristiche che cambiano a seconda della lavorazione e del tipo di essenze di legno impiegate.

ATTENZIONE: Usare sempre pellet di legno di qualità certificata, es. DIN, DIN PLUS, ÖM.7135, Pellet Gold, Catas ecc; con l'utilizzo di pellet scadenti l'azienda non garantisce il buon funzionamento della caldaia.

Le stufe e termostufe sono testate e programmate per assicurare buone prestazioni e perfetta qualità di funzionamento con pellet che presenta specifiche caratteristiche:

Componenti:	legno
Lunghezza:	< a 30 mm
Diametro:	6-6.5 mm
potere calorifico inferiore:	4,8 kWh/kg
Tasso umidità:	< a 8 %
Residuo in cenere:	< a 0,5 %

Un pellet di BUONA QUALITA' si presenta liscio, lucido, poco polveroso e con lunghezza regolare.

Un pellet di BASSA QUALITA' si presenta in varie lunghezze, polveroso con spaccature verticali e orizzontali.

Poiché le caratteristiche e la qualità del pellet influenzano notevolmente l'autonomia, il rendimento e il corretto funzionamento della caldaia, si consiglia di:

- **EVITARE** l'utilizzo di pellet con dimensioni diverse da quanto descritto dal costruttore.
- **EVITARE** l'uso di pellet scadenti o che contengono polvere di segatura dispersa, resine o sostanze chimiche, additivi o collanti.
- **EVITARE** di usare pellet umido.

La scelta di pellet non idoneo provoca:

- Intasamento del braciere e dei condotti di evacuazione fumi;
- Aumento del consumo di combustibile;
- Diminuzione del rendimento;
- Possibile funzionamento anomalo della caldaia;
- Sporcizia del vetro;
- Produzione di granuli incombusti e cenere pesante;

La presenza di umidità nel pellet aumenta il volume delle capsule e le sgretola causando:

- Malfunzionamenti del sistema di carico
- Cattiva combustione.

Il pellet va stivato in luogo asciutto e riparato, particolare attenzione va data alla movimentazione dei sacchi per evitare la frantumazione degli stessi con conseguente formazione di segatura.

Per l'utilizzo di un pellet di qualità ma con caratteristiche dimensionali e calorifiche diverse da quelle indicate si può rendere necessario modificare i parametri di funzionamento della caldaia. Contattare all'occorrenza un centro di assistenza autorizzato.

L'impiego di pellet scadente e non conforme alle indicazioni del costruttore oltre a danneggiare la caldaia e a comprometterne le prestazioni può determinare la decadenza della garanzia e della responsabilità del produttore.

4 INSTALLAZIONE

4.1 Note generali

L'impianto di riscaldamento o l'apparecchio deve essere installato in modo da non danneggiare l'edificio e gli altri impianti, l'installatore deve attenersi scrupolosamente a quanto prescritto nella norma UNI 10683:2012.

4.1.1 Installazione con coesistenza di più apparecchi

La possibilità di coesistenza di più apparecchi anche alimentati con combustibili diversi, nonché cappe con o senza estrattore, deve essere valutata sia nelle verifiche preventive che in fase di prova di accensione per riscontrare eventuali variazioni rispetto alle condizioni di progetto o comunque aspetti non rilevabili in fase di progettazione. Il locale deve disporre di adeguati aerazione e/o ventilazione, secondo quanto prescritto da produttore di ogni singolo apparecchio. La presa d'aria esterna deve rispondere ai requisiti dei paragrafi 1.3 e 4.4.

4.1.2 Idoneità dei locali d'installazione

- È vietata l'installazione all'interno di locali con pericolo d'incendio.
- **È vietata l'installazione all'esterno**, in luoghi esposti agli agenti atmosferici o comunque in zone umide.
- Le caldaie devono essere installate in locale tecnico, **non sono ammesse installazioni in verande aperte o all'esterno**.
- È inoltre vietata l'installazione all'interno di locali in cui siano presenti altri generatori che prelevano aria nell'ambiente (*par 6.4 UNI 10683:2012*).
- In bagni, camere da letto e monolocali è consentita esclusivamente l'installazione stagna o di apparecchi a focolare chiuso con prelievo canalizzato dell'aria comburente dall'esterno.
- Il volume minimo del locale in cui installare l'apparecchio deve essere maggiore di 15 m³.
- L'installazione della caldaia deve avvenire in un luogo che ne consenta un sicuro e facile utilizzo e una semplice manutenzione. Tale luogo deve inoltre essere dotato di impianto elettrico con messa a terra come richiesto dalle norme vigenti.

4.1.3 Sistema di evacuazione fumi

Ogni apparecchio deve essere collegato ad un sistema di evacuazione fumi idoneo ad assicurare un'adeguata dispersione in atmosfera dei prodotti della combustione.

Lo scarico dei prodotti della combustione deve avvenire a tetto. È vietato lo scarico diretto a parete o verso spazi chiusi anche a cielo libero.

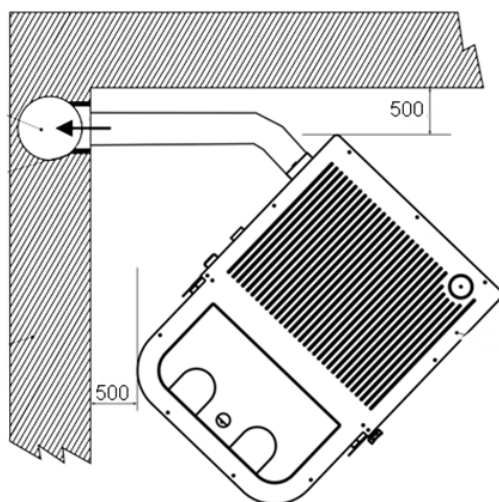
Tutti i componenti devono essere realizzati con materiale avente classe di reazione al fuoco A1, in particolare non è ammesso l'utilizzo di tubi metallici flessibili estensibili che non rispettino tali requisiti.

ATTENZIONE: assicurarsi che la spina per il collegamento elettrico sia accessibile anche dopo l'installazione della caldaia.

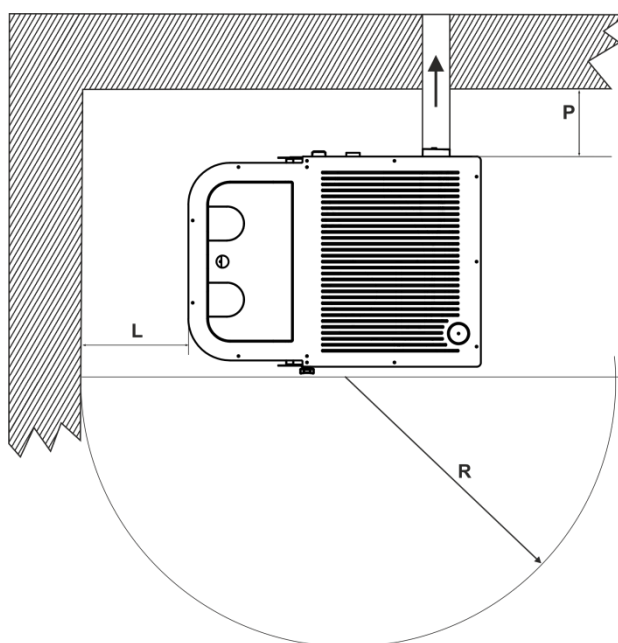
4.2 Distanze minime di sicurezza

Le figure seguenti mostrano le distanze minime di sicurezza che devono obbligatoriamente essere sempre garantite.

4.2.1 Installazione ad angolo (mm)



4.2.2 Installazione a parete (mm)

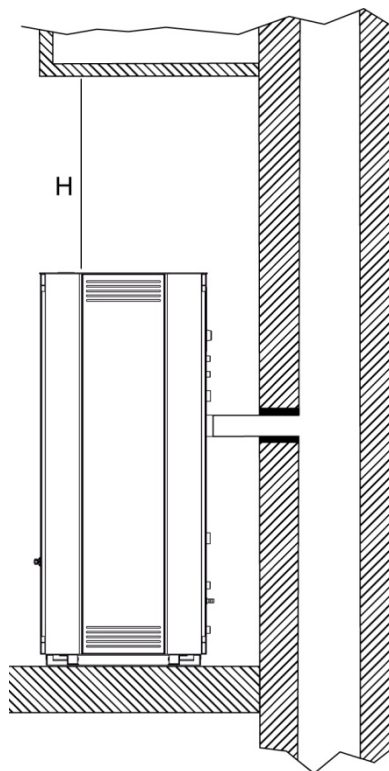


Distanze di sicurezza da materiale infiammabile:

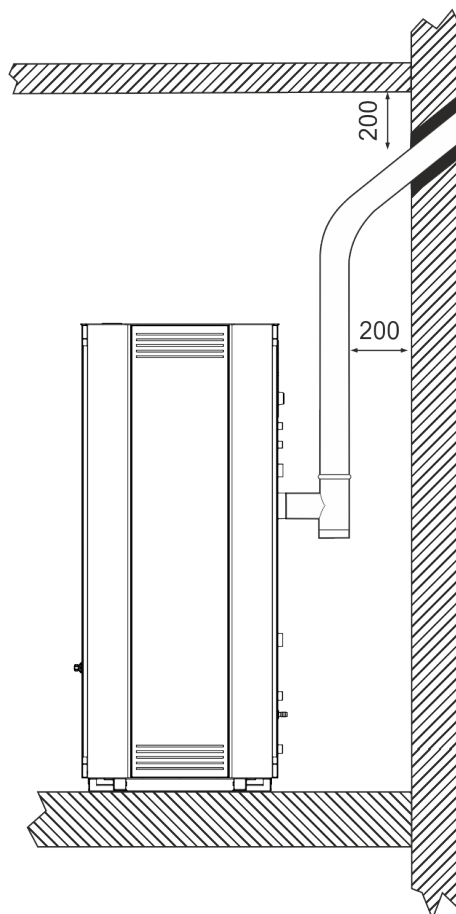
- Distanza minima in aria da parete posteriore infiammabile **P= 500 mm**
- Distanza minima in aria da parete laterale infiammabile **L= 500 mm**
- Distanza frontale da materiale infiammabile **R = 1000 mm**

4.2.3 *Distanza dai controsoffitti o soffitti infiammabili (mm)*

Distanza minima obbligatoria da materiale infiammabile e dal soffitto per la manutenzione **H= 800 mm**



4.2.4 *Distanza dell'impianto di scarico fumi da pareti infiammabili (mm)*



4.3 Protezione del pavimento

Nel caso di pavimentazione pregiata, sensibile al calore, all'umidità o infiammabile è necessario usare una protezione per il pavimento (per es. lastra di lamiera d'acciaio, marmo o piastrelle). Qualunque sia il tipo di protezione scelta, questa deve sporgere almeno 300 mm dalla parte anteriore e almeno 150 mm dalle parti laterali della caldaia, resistere al peso della caldaia ed avere uno spessore di almeno 2 mm (fig. 6 e 7).

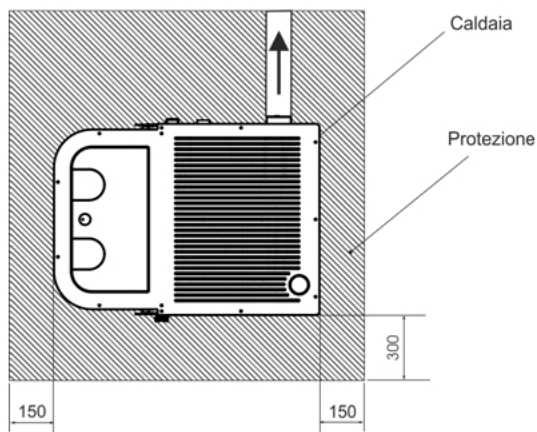


Fig. 6

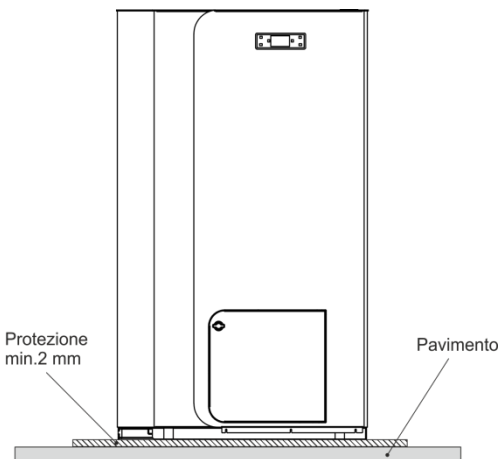


Fig. 7

4.4 Distanze minime per il posizionamento della presa d'aria

La presa dell'aria comburente della caldaia a pellet non può essere collegata ad un impianto di distribuzione d'aria o direttamente alla presa d'aria predisposta sulla parete.

Per un posizionamento corretto e sicuro della presa d'aria si devono rispettare le misure e le prescrizioni descritte nel paragrafo 1.3.

Sono distanze da rispettare per evitare che l'aria comburente possa essere sottratta da un'altra fonte; per esempio l'apertura di una finestra può risucchiare l'aria esterna facendola mancare alla caldaia.

La presa d'aria deve essere posta almeno a:		Porte, finestre, scarichi fumi, intercapedini, etc. Uscita fumi
1,5 m	Sotto	
1,5 m	Lontano orizzontalmente da	
0,3 m	Sopra	
1,5 m	Lontano da	

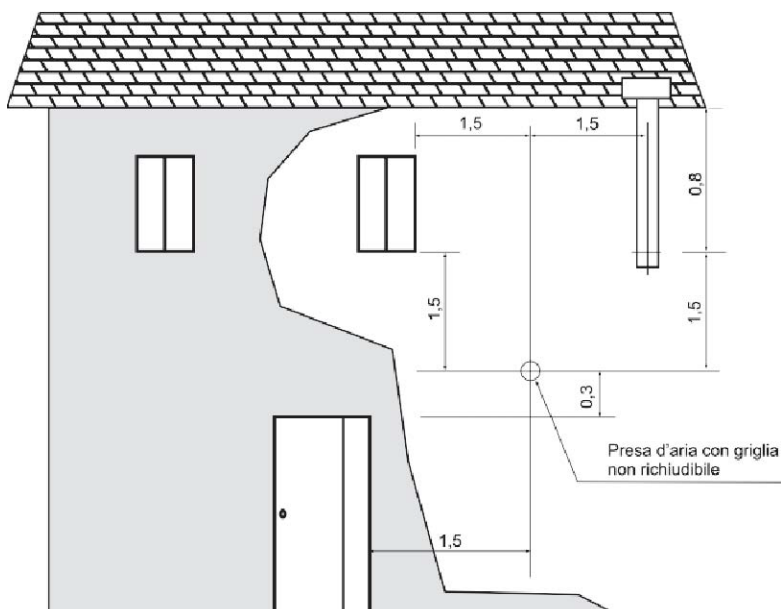


Fig. 8

4.5 Condotto scarico fumi

4.5.1 Note generali

ATTENZIONE: la stufa a pellet non è una stufa come le altre. Il tiraggio dei fumi è forzato grazie ad una ventola che mantiene in depressione la camera di combustione e in leggera pressione tutto il condotto di scarico; pertanto si deve accertare che questo ultimo sia completamente stagno ed installato correttamente, sia dal punto di vista del funzionamento che della sicurezza.

La costruzione del condotto di scarico deve essere fatta da personale o ditte specializzate, secondo quanto riportato nel seguente manuale. Realizzare sempre l'impianto di scarico in modo tale che la pulizia periodica sia garantita senza dover smontare alcuna parte.

I tubi vanno **SEMPRE** sigillati con silicone (**non cementante**) che mantenga le caratteristiche di resistenza ed elasticità ad alta temperatura (250°C) e vanno fissati con una vite autofilettante Ø3,9mm.

- **E' vietata** l'installazione di serrande o valvole che potrebbero ostruire il passaggio dei fumi di scarico.
- **E' vietata** l'installazione in una canna fumaria in cui vengono scaricati i fumi o i vapori di altri apparecchi (caldaie, cappe, ecc.).

4.5.2 Tubi e lunghezze massime utilizzabili

Tutti i componenti devono essere realizzati con materiale avente classe di reazione al fuoco A1 UNI EN 13501-1, in particolare non è ammesso l'utilizzo di tubi metallici flessibili estensibili.

Si devono utilizzare tubi in acciaio doppia parete con diametro interno nominale **80 mm** o **100 mm** (per i tubi all'interno della canna fumaria max. 150 mm).

I collari d'innesto maschio-femmina devono avere una lunghezza minima di 50 mm.

Il diametro dei tubi dipende dalla tipologia dell'impianto; la caldaia è stata progettata per accogliere tubi Ø 80 mm e tubi Ø 100 mm (controllare la scheda tecnica del modello scelto), come si vede nella tabella sotto riportata, in alcuni casi e modelli è necessario l'utilizzo del tubo Ø 100 mm a doppia parete.

Tipo di impianto	Con tubo a doppia parete Ø 80	Con tubo a doppia parete Ø 100 mm
Lunghezza minima	1.5 m	2m
Lunghezza massima (con 3 curve da 90°)	4.5 m	8m
Per installazioni situate oltre i 1200 m s.l.m.	-	Obbligatorio
Numero massimo di curve	3	4
Tratti orizzontali con pendenza min. 5%	2m	2m

NOTA: le perdite di carico di una curva da 90° possono essere equiparate a quelle di 1 metro di tubo; il raccordo a T ispezionabile è da considerarsi come una curva da 90°.

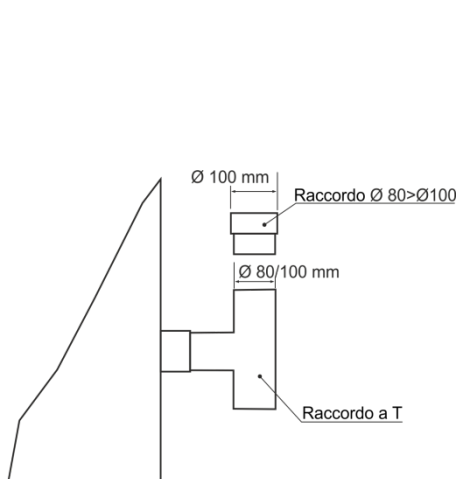


Fig.9

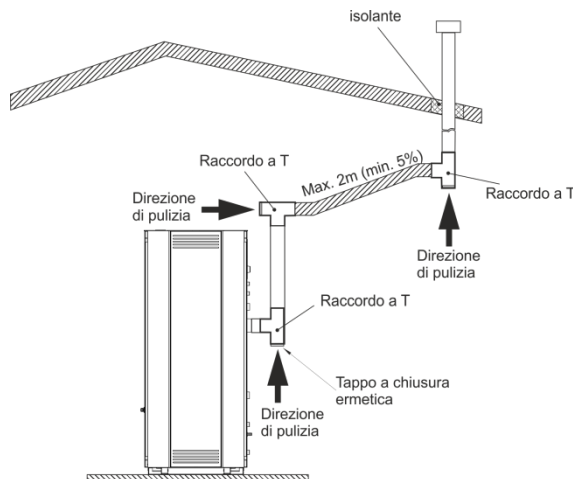


Fig.10

4.5.3 Fori per il passaggio del tubo di scarico sulla parete o sul tetto: isolamento e diametro consigliati

Una volta stabilita la posizione della caldaia (paragrafo 4.1), si rende necessario eseguire il foro per il passaggio del tubo di scarico fumi. Questo varia a seconda del tipo di installazione (quindi del diametro del tubo di scarico, vedi 4.5.2) e del tipo di parete o tetto da attraversare (tab.3).

L'isolante deve essere di derivazione minerale (lana di roccia, fibra ceramica) con una densità nominale maggiore di 80 kg/m³.

	Spessore isolamento [mm]	Diametro dei tubi di scarico fumi [mm]	
		Ø80 15-19 kW	Ø 100 Da 24 kW
		Diametri dei fori da eseguire [mm]	
Parete in legno, o comunque infiammabile, o con parti infiammabili	100	280	300
Parete o tetto in cemento	50	180	200
Parete o tetto in mattoni	30	140	160

4.5.4 Utilizzo di canna fumaria di tipo tradizionale

Se si desidera utilizzare una canna fumaria già esistente è consigliato farla controllare da uno spazzacamino professionista per verificare che sia completamente stagna. Questo perché i fumi, essendo in leggera pressione, potrebbero infiltrarsi in eventuali crepe della canna fumaria ed invadere ambienti abitati. Se ad ispezione avvenuta si riscontra che la canna fumaria non è perfettamente integra, è consigliato intubarla con materiale nuovo. Se la canna fumaria esistente è di ampie dimensioni, si consiglia l'inserimento di un tubo con diametro massimo di 150 mm; si consiglia inoltre di coibentare il condotto di scarico fumi. Nelle fig.11 e 12 sono rappresentate le soluzioni da adottare nel caso si voglia utilizzare una canna fumaria già esistente.

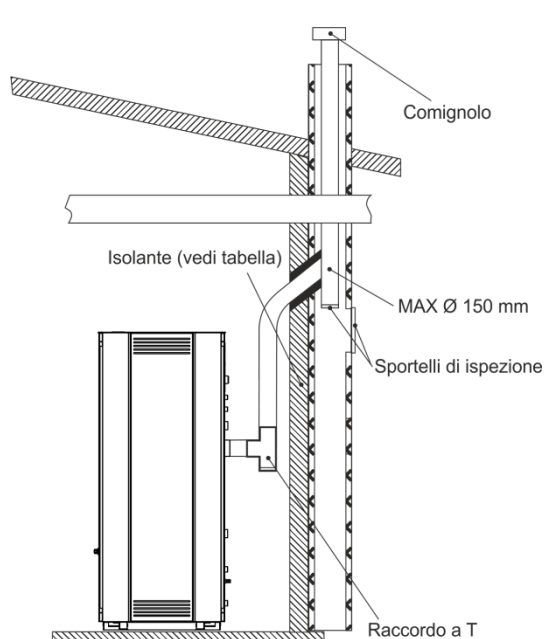


Fig. 11

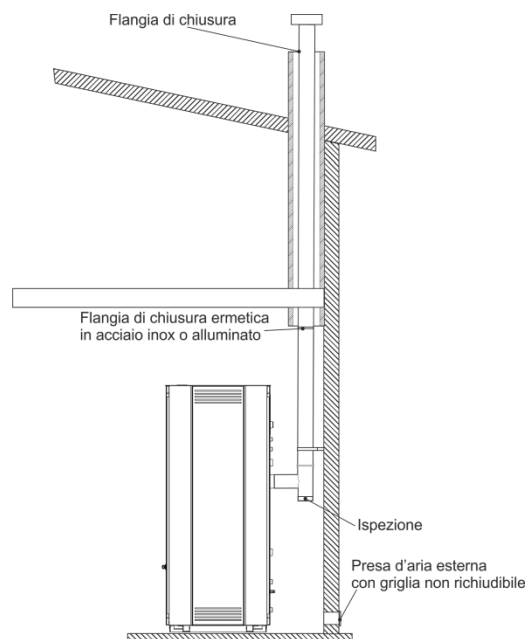


Fig. 12

4.6 Utilizzo di condotto fumi esterno

E' possibile utilizzare un condotto fumi esterno solo se risponde ai seguenti requisiti:

- Per i condotti devono essere utilizzati solo tubi isolati (doppia parete) in acciaio inox fissati all'edificio (*fig. 13*).
- Alla base del condotto ci deve essere un'ispezione per eseguire controlli e manutenzioni periodici.
- Il condotto deve essere dotato di comignolo antivento e rispettare la distanza "d" dal colmo dell'edificio come riportato al *par. 1.2*.
- Nel caso in cui si voglia utilizzare un condotto fumi esterno si deve adottare la soluzione rappresentata nella *fig. 13*

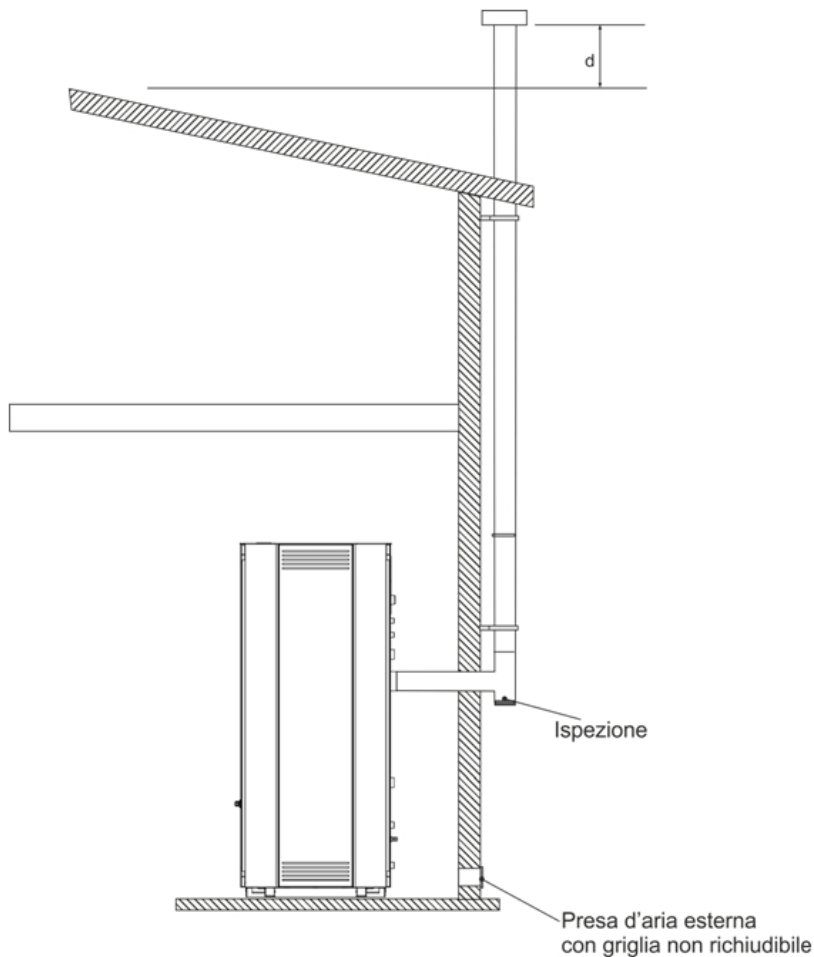


Fig. 13

5 MONTAGGIO

5.1 Note generali

Al fine di evitare incidenti o danneggiamenti al prodotto, di seguito vengono elencate alcune raccomandazioni:

- Le operazioni di disimballo e installazione devono essere eseguite da almeno due persone.
- Ogni operazione di movimentazione deve essere effettuata con mezzi idonei e nel pieno rispetto delle normative vigenti in fatto di sicurezza.
- L'orientamento del prodotto imballato deve essere mantenuto conforme alle indicazioni fornite dai pittogrammi e dalle scritte presenti sull'imballo.
- Se si adoperano funi, cinghie, catene, ecc. assicurarsi che siano adatte al peso da scaricare e siano in buone condizioni.
- Nello spostamento dell'imballo eseguire movimenti lenti e continui per evitare strappi alle funi, catene, ecc...
- Non inclinare eccessivamente l'imballo al fine di evitare ribaltamenti.
- Non sostare mai nel raggio d'azione dei mezzi di carico/scarico (carrelli elevatori, gru, ecc.).

5.2 Disimballo

Sballare il prodotto prestando attenzione a non danneggiarlo o graffiarlo, estrarre dal focolare della caldaia la confezione accessori ed eventuali pezzi di polistirolo o cartone utilizzati per bloccare parti rimovibili, ecc.

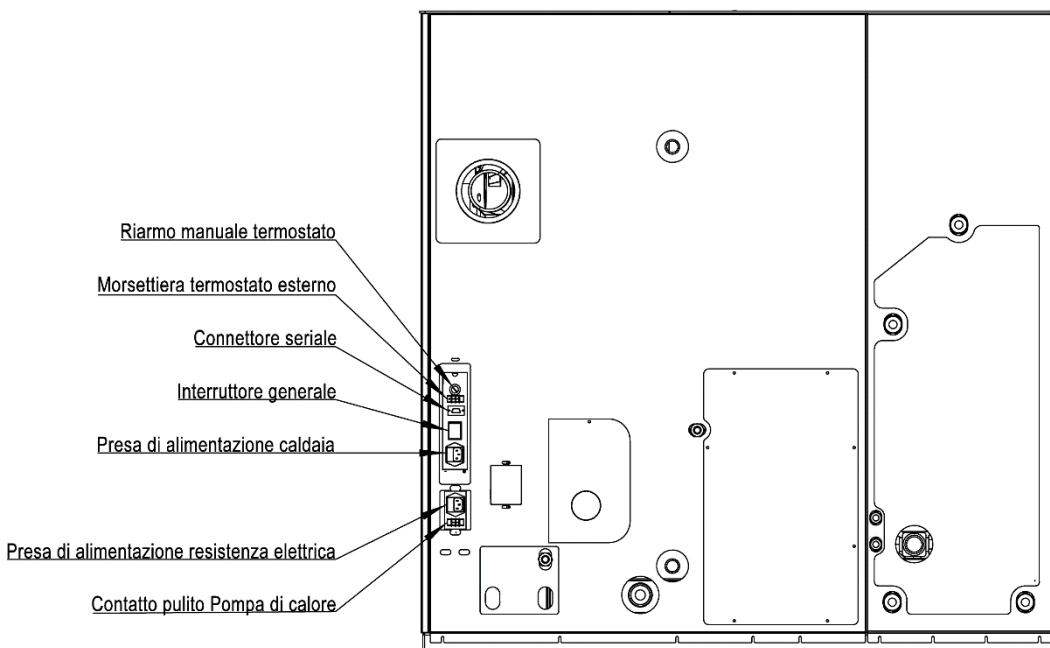
Si ricorda inoltre di non lasciare alla portata dei bambini parti dell'imballo (sacchetti di plastica, polistirolo, ecc.) che potrebbero essere potenziali fonti di pericolo e di smaltirle secondo le leggi vigenti.

5.3 Collegamento elettrico

La caldaia viene fornita di cavo di alimentazione che deve essere collegato ad una presa di 230V 50Hz. La Potenza assorbita è indicata al capitolo "CARATTERISTICHE E DATI TECNICI" presente in questo libretto.

Per norma di legge l'impianto deve essere previsto di messa a terra e di interruttore differenziale.

Assicurarsi che il cavo di alimentazione elettrica, nella sua posizione definitiva, non venga in contatto con parti calde.



ATTENZIONE: assicurarsi che la spina per il collegamento elettrico sia accessibile anche dopo l'installazione della caldaia.

5.4 Collegamento idrico

Il collegamento della caldaia all'impianto idraulico deve essere realizzato esclusivamente da personale qualificato, che possa eseguire l'installazione a perfetta regola d'arte, rispettando le disposizioni vigenti nel Paese di installazione.

Se l'installazione della caldaia prevede l'interazione con un altro impianto preesistente completo di un altro apparecchio di riscaldamento (caldaia a gas, caldaia a metano, caldaia a gasolio, ecc...), è maggiormente raccomandato interpellare personale qualificato che possa poi rispondere della conformità dell'impianto, secondo quanto prevede la legge vigente in materia.

L'azienda declina ogni responsabilità in caso di danni a cose o persone o in caso di mancato o scorretto funzionamento nel caso in cui non vengano rispettate le sopraindicate avvertenze.

Attenzione: Per l'allacciamento della mandata, del ritorno, del reintegro e degli scarichi predisporre tubi flessibili della lunghezza di almeno 70 cm e saracinesche di intercettazione al fine di isolare la macchina dall'impianto idrico qualora fosse necessario muoverla o spostarla per eseguire la manutenzione ordinaria e/o straordinaria.

Collegare lo scarico di sicurezza termica della macchina ad un imbuto di scarico idoneo senza valvole di intercettazione.

In caso di intervento della valvola di scarico di sicurezza termica, l'acqua deve essere libera di defluire senza recare danno alle persone e all'abitato.

Quando l'apparecchio funziona a regime produce acqua calda ad una temperatura necessariamente inferiore a quella di ebollizione è quindi necessario che l'impianto termico sia progettato compatibilmente alle caratteristiche della macchina.

Nell'installazione e durante il funzionamento tenete presente che deve essere garantito lo smaltimento della potenza minima erogata dall'apparecchio.

Assicurarsi che l'impianto idraulico termico sia provvisto di un ulteriore ed adeguato vaso di espansione chiuso opportunamente dimensionato.

Per l'installazione di un vaso di espansione addizionale tenere presente che solitamente 1 litro di vaso compensa 10 litri di impianto e almeno 1 litro è sempre dedicato all'acqua interna alla caldaia. Il vaso di espansione inserito all'interno dell'apparecchio e precaricato alla pressione indicata in targhetta, adeguare la pressione di precarica dei vasi di espansione alla pressione di esercizio dell'impianto termico.

5.4.1 Riempimento dell'impianto

Prima di effettuare gli allacciamenti di caldaia lavare accuratamente l'impianto termico (tubazioni, corpi scaldanti, ecc.) con appositi decapanti o disincrostanti in grado di rimuovere eventuali residui che potrebbero compromettere il buon funzionamento della caldaia.

Gli allacciamenti idraulici devono essere eseguiti in modo razionale utilizzando gli attacchi della caldaia. Lo scarico della valvola di sicurezza della caldaia deve essere collegato ad un imbuto di scarico. In caso contrario, se la valvola di scarico dovesse intervenire allagando il locale, il costruttore della caldaia non sarà responsabile.

Si consiglia di riempire l'impianto a una pressione di 1,0 - 1,2 bar (sul display della caldaia è indicata la pressione con il simbolo b) la caldaia può comunque funzionare da 0,6 a 2,5 bar.

In caso di installazione in locali dove la temperatura può scendere sotto a 0°C è necessario inserire apposito antigelo all'impianto in quanto la caldaia non ha un sistema automatico antigelo.

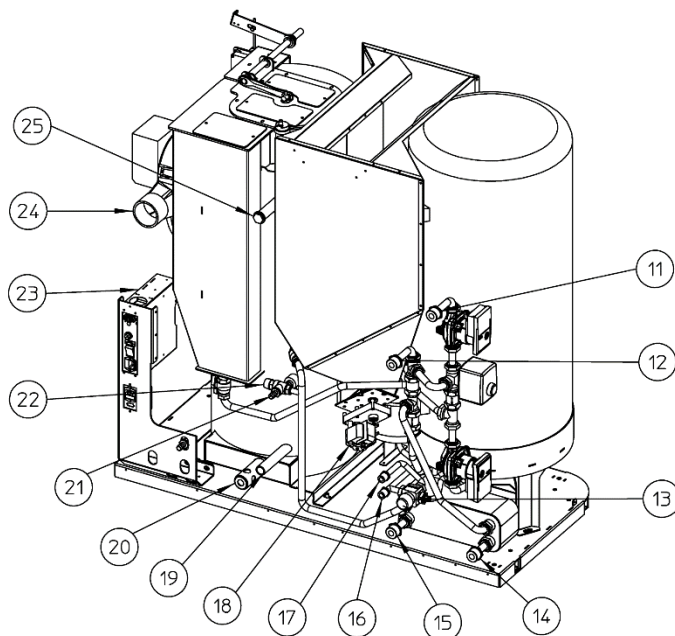
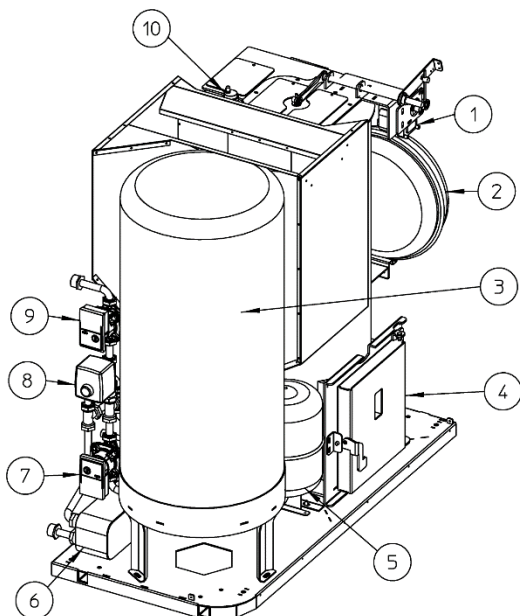
Caldaie con produzione acqua sanitaria

Se la durezza dell'acqua della propria abitazione è elevata (superiore a 20°f), è **obbligatorio installare a monte un impianto addolcitore e un filtro.**

Si consiglia annualmente di far sottoporre a manutenzione lo scambiatore per eliminare i sedimenti di calcare e sali minerali.

È opportuno ricordare che le incrostazioni abbassano drasticamente le prestazioni a causa della loro bassissima conduttività termica.

5.5 Schema Caldaia)



1	MOTORIDUTTORE PULIZIA TURBOLATORI	8	MISCELATORE ELETTRONICO **	15	MANDATA POMPA DI CALORE *	22	TRASDUTTORE DI PRESSIONE
2	VASO D'ESPANSIONE	9	CIRCOLATORE IMPIANTO RISCALDAMENTO	16	INGRESSO ACS	23	SCHEDA ELETTRONICA
3	BOLLITORE ACS	10	VALVOLA JOLLY	17	USCITA ACS	24	ASPIRATORE FUMI
4	PORTA CAMERA DI COMBUSTIONE	11	MANDATA IMPIANTO	18	MOTORIDUTTORE PELLET	25	ANODO DI MAGNESIO
5	VASO D'ESPANSIONE SANITARIO	12	RITORNO IMPIANTO	19	IN/OUT AUSILIARIO		
6	SCAMBIATORE A PIASTRE *	13	VALVOLA MISCELATRICE ACS	20	INGRESSO ARIA PRIMARIA		
7	CIRCOLATORE BOLLITORE	14	RITORNO POMPA DI CALORE *	21	SFIATO DI SICUREZZA		

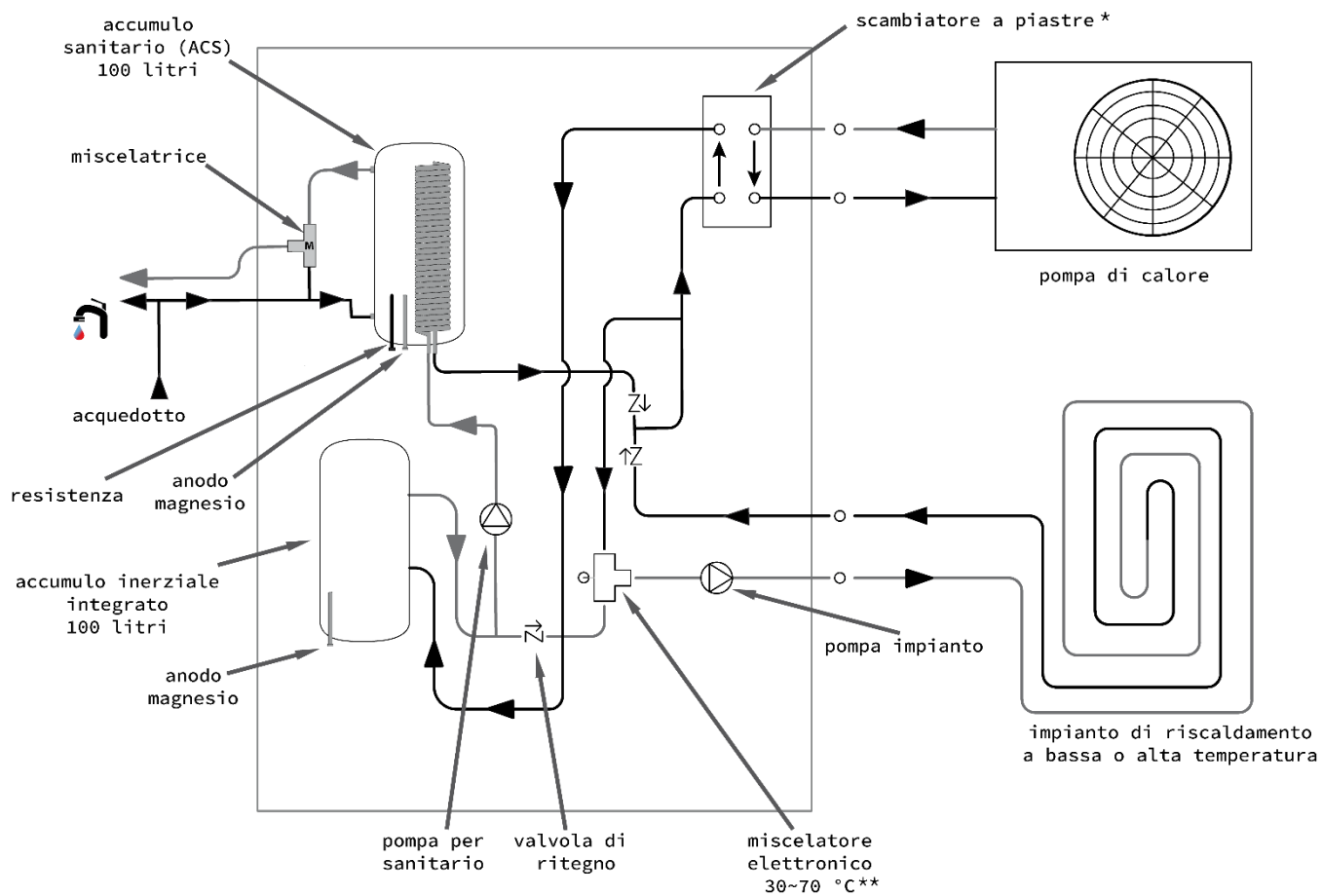
*Solo per versione Hybrid

**Opzionale nel modello Domus

Attenzione: per evitare che l'impianto di riscaldamento debba essere ripulito con periodicità è bene **installare un defangatore magnetico** e un disaeratore. Questi filtri facilitano la manutenzione ordinaria, aumentano la vita della caldaia, agevolano la rimozione di impurità e aumentano l'efficienza globale dell'impianto.

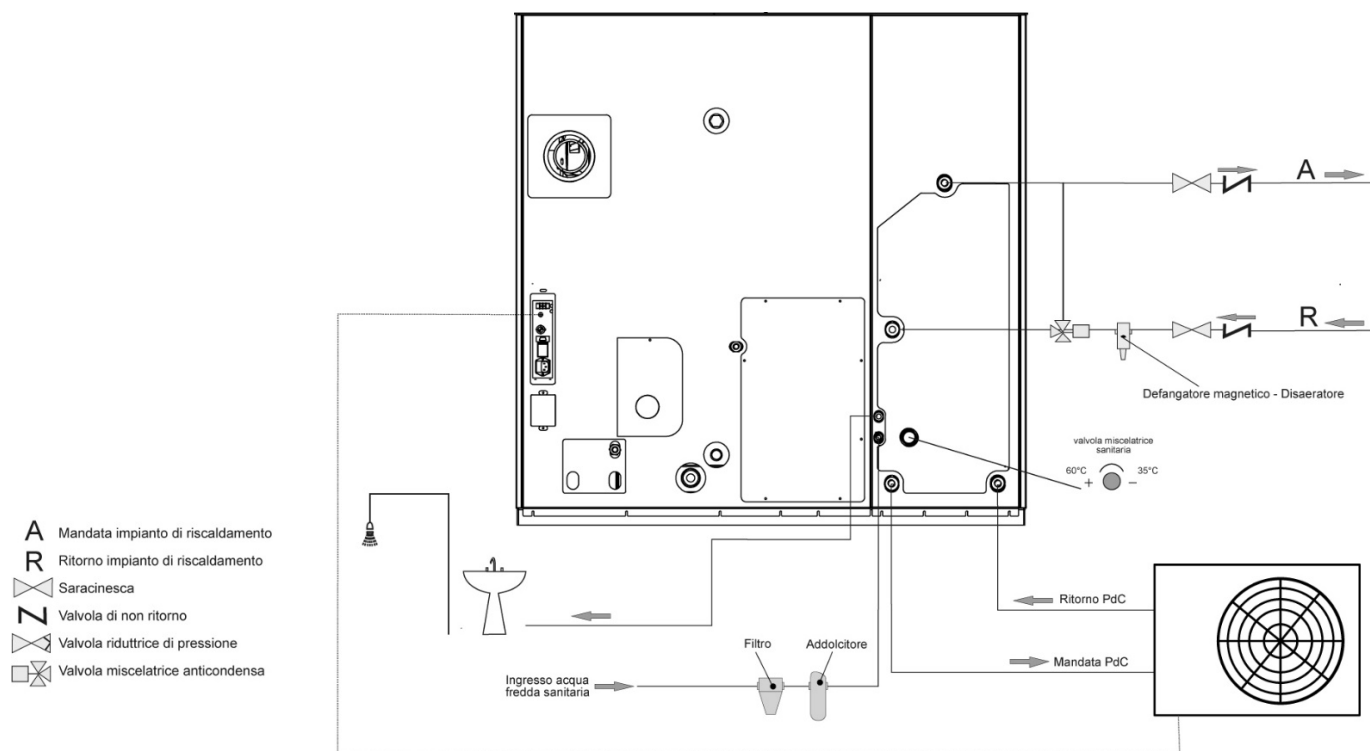
Il defangatore magnetico svolge l'azione di **filtro dell'impianto di riscaldamento** eliminando fanghi, residui ferrosi o sabbiosi che circolano nelle tubature che se non rimossi creano delle superfici che non permettono la trasmissione del calore con il conseguente possibile malfunzionamento della caldaia.

5.6 Schema idraulico indicativo



*Solo per modello Hybrid

**Opzionale nel modello Domus



6 USO

Le caldaie della Linea **Termoboiler Hybrid e Domus** sono sistemi combinati, compatti e innovativi, che integrano al loro interno un bollitore di acqua calda sanitaria e un accumulo di acqua tecnica

L'accumulo primario di acqua tecnica, oltre a fornire calore per l'impianto di riscaldamento, riduce le accensioni del bruciatore a pellet e riscalda il bollitore di acqua sanitaria tramite una serpentina a immersione.

La caldaia Termoboiler Hybrid dispone di un sistema idronico che può lavorare su qualsiasi tipo di impianto grazie al miscelatore elettronico incorporato (opzionale sul modello Domus) che permette di regolare la temperatura di mandata. Il sistema Hybrid inoltre permette l'integrazione di una caldaia a pellet con fonti di calore rinnovabili esterne, come una pompa di calore o un pannello solare termico. L'elettronica evoluta di cui dispone la macchina permette di ottimizzare il lavoro delle diverse fonti di calore in modo da privilegiare sempre l'energia a più basso impatto ambientale. Se si utilizza la caldaia nel modo di funzionamento "combinato" (*vedi paragrafo 7.11.2*), la partenza del bruciatore avviene solo come supporto per fornire la potenza mancante qualora la situazione climatica renda insufficiente le prestazioni delle fonti esterne.

La caldaia è stata progettata per lavorare 24h su 24h 365 giorni all'anno e per mantenere sempre calda l'acqua al suo interno in modo da essere sempre pronta alle richieste di calore per il riscaldamento dell'ambiente domestico o per la produzione di acqua sanitaria. Ciò non comporterà un continuo consumo di pellet poiché la caldaia si autoregola in base alle richieste di calore da parte dell'utenza a cui è collegata.

Per il suo corretto funzionamento quindi debbono essere stabiliti correttamente i parametri e la configurazione di lavoro, qui di seguito riportiamo i punti fondamentali che debbono essere correttamente impostati:

- **La richiesta di calore da parte dell'impianto di riscaldamento domestico deve avvenire tramite la chiusura del contatto del termostato esterno e deve perciò essere collegato un contatto esterno** ad esempio proveniente da un cronotermostato commerciale posto all'interno della casa. (*vedi paragrafo 6.3.6*).
- **La caldaia deve essere impostata a potenza 5 e la temperatura dell'acqua deve essere impostata alla temperatura adeguata al tipo di impianto di riscaldamento esistente (alta o bassa temperatura).** (*vedi paragrafo 6.3.3*).

Con queste impostazioni i periodi di funzionamento saranno comandati direttamente dal cronotermostato situato all'interno dell'abitazione, mentre la produzione di acqua sanitaria sarà assicurata automaticamente dalla caldaia nell'intero arco delle 24 ore.

Pur se presenti sconsigliamo di attivare le programmazioni di accensione e spegnimento lasciando che sia il cronotermostato della casa a comandare lo spegnimento della caldaia.

Tutti i regolamenti locali, inclusi quelli relativi alle Norme nazionali ed europee devono essere rispettati nell'installazione dell'apparecchio. Installazioni non conformi o uso improprio dell'apparecchio possono invalidare la garanzia.

Non utilizzare l'apparecchio come inceneritore o in qualsiasi altro modo diverso da quello per cui è stato concepito. Non utilizzare combustibili liquidi.

Non effettuare alcuna modifica non autorizzata all'apparecchio ed utilizzare solo parti di ricambio originali raccomandate dal costruttore.

In generale

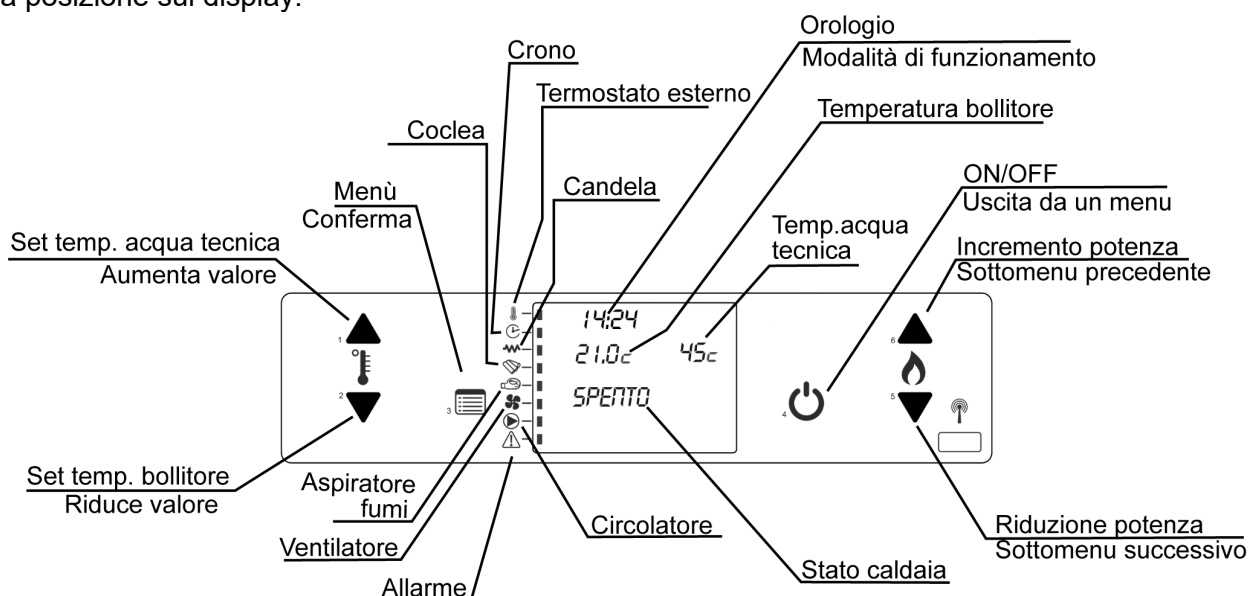
- Assicurarsi che nella stanza in cui viene installata la caldaia ci sia una aerazione sufficiente (*vedi sezione "1.3 Presa d'aria esterna"*).
- Assicurarsi che tutte le giunzioni dell'impianto di scarico siano sigillate ermeticamente con silicone (no cementante) resistente al calore (250°C) e non deteriorato.
- Controllare (o far controllare) periodicamente la pulizia dell'impianto di scarico fumi.
- **ATTENZIONE: tenere qualsiasi prodotto infiammabile ben lontano dalla stufa durante il suo funzionamento (MINIMO: 100 cm dalla parete frontale).**
- **ATTENZIONE: per evitare la fuoriuscita di fumi la camera di combustione deve essere mantenuta chiusa eccetto durante le operazioni di pulizia da effettuarsi a stufa spenta.**

- **ATTENZIONE:** è severamente vietato rimuovere la griglia di protezione all'interno del serbatoio.
- **ATTENZIONE:** in caso di rifornimento del pellet a stufa accesa, assicuratevi che il pellet non sia terminato e la fiamma sia sempre presente nel braciere; se la fiamma è spenta si potrebbe formare un denso fumo bianco capace di provocare un'esplosione nella camera di combustione. L'esplosione può essere di intensità tale da frantumare il vetro della porta fuoco. Attenzione perciò a non restare mai davanti alla stufa durante la fase di accensione se il combustibile sprigiona un fumo denso. La caldaia è comunque provvista di tutti i sistemi di sicurezza necessari a ridurre al minimo il rischio di rottura del vetro.
- **ATTENZIONE:** evitare che il sacco del combustibile venga a contatto con superfici calde.
- **ATTENZIONE:** eliminare eventuali depositi di pellet incombusto causati da mancate accensioni prima di eseguire un nuovo avviamento della stufa.
- **ATTENZIONE:** se durante la fase di accensione questa non avviene e si nota molto fumo in camera di combustione, spegnete immediatamente la stufa e sostituite il pellet in vostro possesso, questo potrebbe avere un'umidità troppo elevata. Insistere nell'accensione potrebbe rendere la vostra stufa pericolosa.
- **ATTENZIONE:** se durante la pulizia si notano residui di pellet spugnosi e duri (comunque non cenere) sostituite il pellet utilizzato, questo potrebbe provenire da scarti di segature scadenti non utilizzabile in questo tipo di stufe. Insistere potrebbe portare ad incendio o forte produzione di fumo in canna fumaria.
- **ATTENZIONE:** controllare la buona combustione del pellet nel braciere. Nel caso si notino accumuli di pellet che non brucia **SPEGNERE IMMEDIATAMENTE** la stufa e contattare il centro di assistenza.
- **ATTENZIONE:** prestare la massima attenzione in presenza di bambini, evitare che gli stessi soggiornino di fronte la stufa.
- **ATTENZIONE:** Questa caldaia dispone di un sistema anti legionella automatico che monitora la temperatura dell'acqua presente all'interno del bollitore e la mantiene ad una temperatura adeguata attraverso cicli anti legionella periodici.
Se si lascia la caldaia spenta per un periodo di tempo prolungato si consiglia di attendere il completamento di un ciclo anti legionella prima di utilizzare l'acqua calda sanitaria.




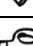


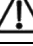
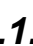
6.1 Descrizione della console

La console visualizza le informazioni sullo stato di funzionamento della caldaia. Accedendo al menu è possibile ottenere vari tipi di visualizzazione ed effettuare le impostazioni disponibili a seconda del livello di accesso.







Dipendendo dalla modalità operativa, le visualizzazioni possono assumere differenti significati a seconda della posizione sul display.



Per quanto riguarda i led presenti sui pannelli di controllo ecco di seguito il loro significato:

	Led termostato ambiente	Il led è acceso quando è collegato un termostato ambiente esterno e questo è chiuso
	Led crono	Il led si accende se il cronotermostato è attivato,
	Led candela	Il led si accende quando la candeletta è alimentata
	Led coclea on	Il led si accende negli intervalli di tempo in cui la coclea del pellet è in funzione
	Led ventola fumi	Il led si accende quando la ventola fumi è accesa
	Led scambiatore	Il led si accende quando il ventilatore è in funzione (versione air)
	Led pompa on	Il led si accende quando la pompa/circolatore è in funzione
	Led allarmi	Il led si accende quando la caldaia va in allarme

6.1.1 Funzioni dei tasti del display

4 	TASTO 4 ON/OFF	Funzioni: <ul style="list-style-type: none"> • Accensione e spegnimento manuale della caldaia • Uscita da un sottomenu • Uscita dallo stato di blocco o di allarme (e passaggio allo stato di spento)
5 	TASTO 5 RIDUZIONE POTENZA	Funzioni: <ul style="list-style-type: none"> • Riduzione del valore di potenza impostato • Passaggio da un sottomenu al precedente • Impostazione della temperatura di ripartenza del bollitore
6 	TASTO 6 AUMENTO POTENZA	Funzioni: <ul style="list-style-type: none"> • Aumento del valore di potenza impostato • Passaggio da un sottomenu al successivo
3 	TASTO 3 SELEZIONE MENU	Funzioni: <ul style="list-style-type: none"> • Passaggio ai sottomenu • Passaggio alla programmazione del cronotermostato e dell'orologio • Passaggio alla programmazione dei parametri tecnici. • Visualizzazione della temperatura di mandata
1 	TASTO 1 REGOLAZIONE PARAMETRI (AUMENTO)	Funzioni: <ul style="list-style-type: none"> • Passaggio alla modalità di impostazione della temperatura dell'acqua in caldaia • In modalità di impostazione temperatura, incrementa il valore impostato • In modalità di impostazione dei parametri tecnici incrementa il valore impostato • In modalità lavoro attiva l'impostazione acqua in caldaia
2 	TASTO 2 REGOLAZIONE PARAMETRI (DIMINUZIONE)	Funzioni: <ul style="list-style-type: none"> • Passaggio alla modalità di impostazione della temperatura del bollitore • In modalità di impostazione temperatura, riduce il valore impostato • In modalità di impostazione parametri tecnici riduce il valore impostato

6.2 Prima accensione

Prima della messa in funzione della caldaia è necessario far eseguire la "PRIMA ACCENSIONE" e taratura da parte di un tecnico specializzato a tal proposito consigliamo di rivolgersi al personale della rete dei centri assistenza tecnica autorizzati.

L'azienda declina ogni responsabilità su malfunzionamenti derivanti da errata installazione, mancata o errata prima accensione, cattivo uso.

Accertarsi che i collegamenti elettrici e idraulici siano stati eseguiti a regola d'arte. Controllare inoltre che l'impianto idraulico abbia un vaso di espansione sufficiente a garantirne la massima sicurezza. Si ricorda che l'espansione si calcola considerando il 10% di tutto il volume contenuto nell'impianto. Eventuali danni relativi all'impianto o all'apparecchio non saranno considerati in garanzia. La presenza del vaso montato

sull'apparecchio non garantisce adeguata protezione dalle dilatazioni termiche subite dall'acqua dell'impianto.

Effettuare il riempimento dell'impianto attraverso un rubinetto di reintegro (da prevedere esternamente alla caldaia). Durante la fase di reintegro si raccomanda di non eccedere la pressione massima di 1 bar. La lettura della pressione può essere effettuata direttamente sul display.

La fase di carico dell'acqua deve essere contemporanea all'uscita dell'aria.

Prima di accendere la caldaia, controllare inoltre che il braciere sia in posizione corretta all'interno della sua sede nella camera di combustione.

Durante le prime accensioni potrebbero sprigionarsi degli odori dovuti all'evaporazione delle vernici o dei grassi. Per ovviare il problema è sufficiente aerare il locale evitando la permanenza prolungata in quanto i vapori emessi possono risultare nocivi a persone o animali, invitiamo pertanto a non far soggiornare bambini all'interno del locale durante questa prima fase.

Quando il serbatoio viene caricato per la prima volta, la coclea deve riempirsi, per un determinato periodo, e quindi durante questo tempo il pellet non viene distribuito all'interno della camera di combustione. Per ovviare a tale disagio si può ricorrere al comando "carico iniziale" presente nel menù 7 del pannello comandi (vedi in seguito ulteriori dettagli).

6.3 Accensione e funzionamento normale

Prima di procedere con l'accensione della caldaia:

- **Controllare che la porta del focolare sia ben chiusa;**
- Accertarsi che il serbatoio del pellet sia pieno o contenga una quantità tale di pellet da far funzionare la caldaia per il periodo desiderato.
- **Accertarsi che il braciere sia pulito**, privo di cenere, residui di combustione e di pellet non bruciato; se necessario estrarre il braciere pulirlo accuratamente e rimetterlo con attenzione nella sua sede.
- In caso di accensioni programmate con cronotermostato accertarsi dopo l'ultimo spegnimento che il braciere sia nelle condizioni indicate.

Quando la caldaia è collegata all'impianto elettrico, ma non è in modalità di funzionamento, sul display appare la scritta "SPENTO".

6.3.1 Avvio della caldaia


Per avviare la caldaia tenere premuto per circa 2 secondi il tasto di avvio (4).

Se si avvia la caldaia durante la fase di pulizia finale può accadere di veder comparire la scritta "ATTESA RAFFRED." In questo caso aspettare qualche minuto prima di riprovare l'accensione.

Prima fase. Preparazione

Sul display comparirà la scritta "ACCENDE". In questa fase della durata di circa un minuto si attiva la candela di accensione del pellet ed inizia la ventilazione forzata della camera di combustione con l'attivazione del ventilatore di aspirazione fumi.

Seconda fase. Accensione

Dopo la fase di preparazione sul display compare la scritta "CARICA PELLETT" e ha inizio la fase di accensione. Questa seconda fase è divisa in due parti: il precarico e l'accensione vera e propria. All'inizio si attiva la coclea del pellet (il led di Coclea ON  si accende) per un intervallo di tempo variabile a seconda dei modelli e il pellet comincia a cadere all'interno del braciere.

Ricordiamo che all'inizio di questa fase il braciere deve essere perfettamente pulito.

Terminato questo precarico la coclea del pellet si arresta per un tempo variabile a seconda dei modelli (dai due ai tre minuti). Dopo questa fase di attesa la coclea del pellet inizia ad accendersi ad intervalli regolari e il pellet di conseguenza riprende la caduta all'interno del braciere della caldaia mentre continuano a restare attivati sia la candeletta di accensione che il ventilatore di aspirazione fumi.

Non appena il pellet copre il foro della candeletta di accensione si noterà nel braciere dapprima un rossore e quindi l'innesco di una piccola fiamma.

Se il pellet continua a riempire il braciere senza che ciò avvenga si può interrompere il processo di accensione manualmente senza attendere che la caldaia vada in allarme "AL 5 NO ACCENS."

Questa seconda fase ha termine quando la caldaia rileva l'avvenuto innesco del processo di combustione ovvero dopo circa 4-5 minuti dall'innesco della prima fiammella.

Se la combustione non viene rilevata entro un determinato tempo si attiva l'allarme di mancata accensione (*messaggio "AL 5 NO ACCENS"*).

Terza fase. Stabilizzazione

Una volta rilevato l'innesco della combustione ha inizio la terza fase e sul display compare la scritta "FUOCO PRESENTE". L'alimentazione del pellet viene ridotta e la ventilazione aumentata in modo da permettere una stabilizzazione della fiamma e lo smaltimento del pellet in eccesso accumulatosi nel braciere durante la fase di accensione. Questa fase dura circa 5 minuti.

Terminata la fase di stabilizzazione ("FUOCO PRESENTE") la caldaia passa alla fase di lavoro normale.

6.3.2 Mancata accensione

Come detto se non viene rilevato l'innesco della combustione viene segnalato un allarme di mancata accensione, sul display compare la scritta "AL 5 NO ACCENS" e viene emesso un segnale acustico ad intervalli regolari (se è attiva la funzione cicalino del Menù 6).

Per disattivare lo stato di allarme premere a lungo (ca. 2 secondi) il tasto di ON-OFF (4). L'allarme acustico si interrompe e la caldaia torna prima nello stato di "PULIZIA FINALE" e poi di "SPENTO".

Prima di iniziare un nuovo ciclo di accensione occorre verificare le cause che hanno portato allo stato di allarme, in particolare:

- **Verificare che il serbatoio del pellet non sia vuoto e che il braciere sia in posizione corretta.**

Prima di tentare una nuova accensione rimuovere il pellet incombusto dal braciere.

ATTENZIONE: Una quantità eccessiva di pellet nel braciere, un pellet umido o il braciere sporco rendono difficoltosa la fase di accensione. In presenza di queste condizioni critiche può formarsi un denso fumo bianco capace di provocare un'esplosione nella camera di combustione. L'esplosione può essere di intensità tale da frantumare il vetro della porta fuoco. **Attenzione perciò a non restare mai davanti alla caldaia durante la fase di accensione se il combustibile sprigiona un fumo denso.**

La caldaia è comunque provvista di tutti i sistemi di sicurezza necessari a ridurre al minimo tale rischio.

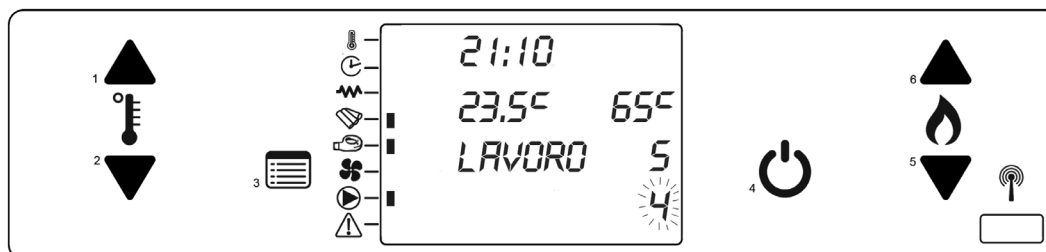
Se l'apparecchio non si accende regolarmente la causa principale può derivare da un'insufficiente manutenzione o da una cattiva qualità del pellet utilizzato.

6.3.3 Funzionamento Normale

Non appena terminata la fase di accensione la caldaia si porta nella normale modalità di lavoro.

Durante questa fase nel display compaiono le seguenti informazioni:

- Sulla prima riga compare l'orario
- Sulla seconda riga a destra compare la temperatura dell'acqua in caldaia. e a sinistra la temperatura del bollitore
- Sulla terza riga compare la scritta "LAVORO" e a fianco la potenza impostata (da 1 a 5).
- Sulla quarta riga compare di norma la potenza di lavoro istantanea (da 1 a 5 lampeggiante), compare inoltre la scritta "MODULA" quando la temperatura dell'acqua raggiunge la temperatura impostata (vedi paragrafo corrispondente).



Durante la fase di lavoro normale è possibile effettuare le seguenti operazioni:

- **Impostare la potenza della caldaia** scegliendo tra uno dei 5 livelli disponibili. Il settaggio della potenza avviene per mezzo dei TASTI "6" per aumentare e "5" per abbassare.
- **Impostare i parametri del cronotermostato** (vedi più avanti sezione corrispondente).
- **Impostare la temperatura in caldaia desiderata.** Premere il tasto "1" una volta e quindi impostare la temperatura con i tasti "1" per aumentare e "2" per diminuire.
- **Impostare la temperatura desiderata del bollitore.** Premere il tasto "2" una volta e quindi impostare la temperatura con i tasti "1" per aumentare e "2" per diminuire.

- **Impostare la temperatura di ripartenza del bruciatore.** Premere il tasto “5” una volta e quindi impostare la temperatura con i tasti “1” per aumentare e “2” per diminuire.
- **Visualizzare la temperatura di mandata dell’impianto** tenendo premuto il tasto 3
- **Visualizzare la pressione del circuito idrico.** Andando al menù 1.

Si consiglia di impostare il set dell’accumulo primario ad una temperatura di almeno 10°C più alta rispetto a quella del bollitore sanitario

Se durante il funzionamento normale si nota un accumulo esagerato di pellet nel braciere, spegnere immediatamente la caldaia e contattare un centro di assistenza.

6.3.4 Modulazione in base alla temperatura dell’acqua in caldaia

La caldaia è dotata di una sonda di temperatura acqua in caldaia che le permette di modulare la sua potenza in funzione del valore di temperatura desiderato.

Per l’impostazione della temperatura acqua premere il tasto “1”. Premendo una volta il tasto “1” compare nella parte bassa del display la scritta “SET TEMP ACQUA” mentre nella parte superiore del display compare il valore della temperatura dell’acqua impostato. Per modificare tale valore agire sui tasti “1” e “2” fino al raggiungimento della temperatura desiderata (da 60°C a 80°C). **Si consiglia di impostare la temperatura acqua in caldaia a 70°C.**

Premere brevemente il tasto “4” per uscire dalla programmazione o attendere alcuni secondi per il ritorno automatico alla posizione di lavoro o di riposo.

Durante la fase di lavoro se la temperatura dell’acqua in caldaia è inferiore di molto rispetto al valore impostato la caldaia lavora al livello di potenza massima impostato.

Quando invece la temperatura dell’acqua in caldaia si avvicina al valore impostato (differenza di meno di 4°C) la caldaia decrementa gradualmente il livello di potenza. Nell’ultima riga del display viene mostrato un numero lampeggiante che indica il livello di potenza a cui la caldaia sta lavorando in quel momento. Ad una diminuzione della temperatura dell’acqua corrisponderà un aumento del livello di potenza fino a tornare al valore di potenza massimo impostato inizialmente. **Si consiglia di impostare la potenza della caldaia sempre al suo valore massimo “5”.**

Se nonostante la riduzione di potenza la temperatura dell’acqua in caldaia continua a salire e raggiunge la temperatura impostata, sulla riga inferiore del display compare la scritta “MODULA”. Se la temperatura continua a salire e supera di 8°C la temperatura impostata la caldaia si porta in modalità standby. Sul display comparirà prima la scritta “ATTESA RAFFRED” in fase di pulizia finale e poi la scritta “ECO STOP” nella fase di standby vera e propria.

6.3.5 Pulizia braciere

Durante la normale operatività nella modalità lavoro, a intervalli stabiliti viene attivata la modalità “PULIZIA BRACIERE”. Durante questo periodo sul display appare la scritta “PULIZIA BRACIERE” la ventilazione della caldaia si alza e nel braciere si ha un abbassamento della fiamma e nei modelli MATIC, con pulizia automatica, viene attivata la pulizia dei turbolatori. Tale operazione serve a diminuire l’eventualità di un accumulo di cenere all’interno del braciere e nel giro fumi mantenendo inalterata nel tempo l’efficienza della caldaia.

Nel caso si notasse un accumulo eccessivo di pellet nel braciere oltre la metà del livello del braciere stesso o un accumulo eccessivo di cenere nel braciere spento provvedere a spegnere la caldaia immediatamente e ripulire il braciere. Contattare in breve un centro di assistenza.

6.3.6 Spegnimento

Le caldaie della linea Termoboiler sono progettate per lavorare 24h su 24h. Comunque si può in ogni momento spegnere la caldaia tenendo premuto per qualche istante il tasto 4.

Ricevuto il segnale di spegnimento sul display comparirà la scritta “PULIZIA FINALE” mentre il ventilatore di aspirazione fumi continua a funzionare alla massima velocità per un tempo minimo di circa 10 minuti per assicurare il raffreddamento completo della caldaia. Inoltre viene attivata, come nella pulizia braciere, sia la pulizia meccanica del girofumi che del braciere (nei modelli dove è previsto.)

ATTENZIONE: La caldaia in stato di spento inibisce la partenza del bruciatore e quindi non effettua i cicli anti legionella. Si consiglia di spegnere la caldaia solo per situazioni di lunga inattività, superiori ai 10 giorni.

ATTENZIONE: Non staccare mai l'alimentazione elettrica in questa fase, tale operazione potrebbe creare problemi alla caldaia e compromettere le successive fasi di accensione.

6.3.7 Interruzione dell'alimentazione elettrica

In caso di breve interruzione della tensione elettrica (minori di 10 secondi) la caldaia automaticamente riprende a lavorare senza allarmi.

Se l'alimentazione viene a mancare per un tempo superiore e la caldaia stava in modalità di lavoro viene attivata la modalità stand-by e la caldaia ripartirà automaticamente, mentre se l'alimentazione viene a mancare in fase di accensione si genera un allarme "AL 1 – BLACK OUT". La caldaia quindi in quest'ultimo caso non riparte automaticamente ma occorrerà rimuovere manualmente la segnalazione di allarme.

6.4 Circolatore

In questo modello sono presenti due circolatori, uno per il collegamento diretto della caldaia all'impianto dei radiatori e uno per la produzione di acqua sanitaria tramite il bollitore interno.

Il circolatore dedicato all'impianto di riscaldamento è abilitato a lavorare se l'acqua in caldaia supera la temperatura impostata e al di sopra di questa temperatura lavora in base alla richiesta di calore proveniente dal termostato ambiente esterno

6.5 Termostato esterno

Il funzionamento della caldaia deve essere regolato da un termostato ambiente esterno collegato alla scheda elettronica (vedi schema elettrico). Il collegamento del termostato si effettua utilizzando un cavo di tipo 2x0.5 mm²; il contatto da utilizzare è del tipo NO (Normalmente aperto). **Questa operazione va eseguita da personale specializzato.**

Nella parte posteriore della caldaia è presente una morsettiera dove poter effettuare il collegamento desiderato. (vedi figura 14).

Si possono inserire in parallelo più contatti esterni (ad esempio i contatti relativi a due distinte valvole di zona.)

Se almeno un termostato esterno è attivo (contatto chiuso) la pompa della caldaia entra in funzione alimentando l'impianto di riscaldamento e la temperatura all'interno del boiler inizierà a scendere fino a raggiungere la soglia di ripartenza impostata di **70°C**. Al raggiungimento di tale soglia la caldaia si accenderà automaticamente per far fronte alla richiesta di potenza dell'impianto.

Una volta che l'impianto è soddisfatto il termostato esterno si riaprirà e la pompa verrà immediatamente fermata e appena la temperatura del boiler supererà la soglia dei **70°C** la caldaia andrà in modulazione e vi rimarrà fino al raggiungimento della temperatura di **78°C**, dove interverrà la funzione standby che spegnerà la caldaia.

6.6 Produzione acqua sanitaria

Le caldaie delle linee Domus e Hybrid dispongono di produzione di acqua sanitaria incorporata.

La produzione avviene tramite il bollitore da 120 litri integrato all'interno della caldaia.

La temperatura di uscita dell'acqua sanitaria può essere impostata tra 35°C e 60°C utilizzando la manopola della valvola miscelatrice che si trova nella parte posteriore della caldaia



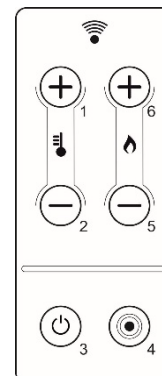
La temperatura del bollitore presente all'interno della caldaia può essere impostata premendo il tasto 2 del display. Apparirà la scritta "SET ACCUMULO". La temperatura del bollitore può essere impostata ad un valore diverso in base alla modalità di funzionamento scelta.

Quando l'acqua scende di 2°C (*valore impostabile dal C.A. T.*) rispetto al "SET ACCUMULO", sul display appare la scritta "RICHIESTA ESTERNA" e la caldaia ricomincia a fornire calore all'accumulo

6.7 Telecomando

Il pannello di controllo della caldaia è stato predisposto per ricevere tutte le funzioni anche tramite il telecomando in dotazione. (Batteria tipo CR2025 3V)

TASTO 1	<ul style="list-style-type: none"> • Passaggio alla modalità di impostazione della temperatura dell'acqua in caldaia • In modalità di impostazione temperatura, incrementa il valore impostato • In modalità di impostazione dei parametri tecnici incrementa il valore impostato • In modalità lavoro attiva l'impostazione acqua in caldaia
TASTO 2	<ul style="list-style-type: none"> • Passaggio alla modalità di impostazione della temperatura ambiente • In modalità di impostazione temperatura, riduce il valore impostato • In modalità di impostazione parametri tecnici riduce il valore impostato • In modalità lavoro attiva l'impostazione della temperatura ambiente
TASTO 3	<ul style="list-style-type: none"> • Passaggio ai sottomenu • Passaggio alla programmazione del cronotermostato e dell'orologio • Passaggio alla programmazione dei parametri tecnici.
TASTO 4	<ul style="list-style-type: none"> • Accensione e spegnimento manuale della caldaia • Uscita da un sottomenu • Uscita dallo stato di blocco o di allarme e passaggio allo stato di spento
TASTO 5	<ul style="list-style-type: none"> • Riduzione del valore di potenza impostato • Passaggio da un sottomenu al precedente
TASTO 6	<ul style="list-style-type: none"> • Aumento del valore di potenza impostato • Passaggio da un sottomenu al successivo



7 IL MENU

Con pressione sul tasto "3" si accede al menu; questo è suddiviso in varie voci e livelli che permettono di accedere alle impostazioni e alla programmazione della scheda. Le voci di menu che consentono di accedere alla programmazione tecnica sono protette da chiave di accesso.

Menu utente

Il prospetto seguente descrive sinteticamente la struttura del menu soffermandosi in questo paragrafo alle sole selezioni disponibili per l'utente.

Per operare nei menu attenersi alle seguenti regole generali:

- Con il tasto "3" si entra nel menu o sottomenu selezionato
- Con il tasto "4" si fa l'operazione inversa e si esce dal menu o sottomenu in cui ci si trova
- Con i tasti "1" e "2" si modifica il valore di un parametro (temperatura, orario, etc.)
- Con i tasti "5" e "6" ci si sposta orizzontalmente tra diversi menu o sottomenu o tra diversi parametri.

7.1 Menu 01 "PRESSIONE ACQUA"

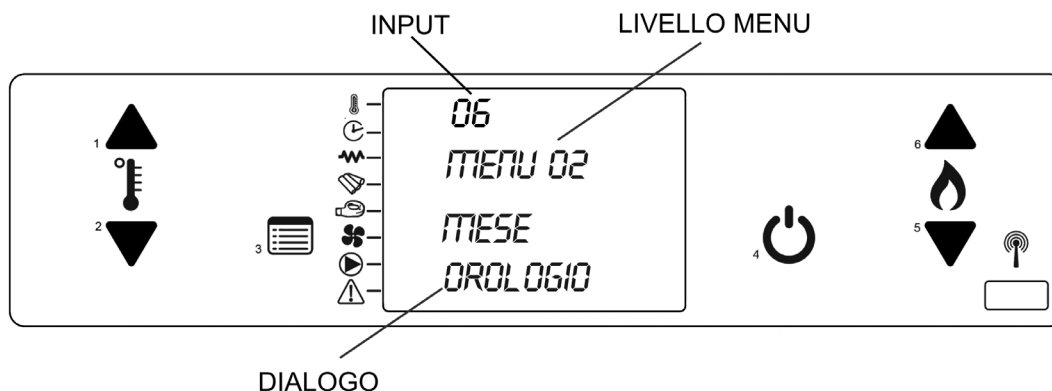
Nel menù 1 viene visualizzata la pressione dell'acqua in caldaia. Agendo sui tasti "1" e "2" si può inoltre escludere il controllo di pressione ("off") nel caso la caldaia venga collegata a vaso aperto o in caso di avaria del trasduttore di pressione.

7.2 Menu 02 "SET OROLOGIO"

In questo menu si può Impostare l'ora e la data corrente. La scheda è provvista di batteria al litio che permette all'orologio interno un'autonomia superiore ai 3/5 anni.

Entrando nel MENU si potranno impostare nell'ordine;

01	Il giorno della settimana	(lunedì ... domenica)
02	L'ora	(0..23)
03	I minuti	(0..59)
04	Il giorno del mese	(1..31)
05	Il mese dell'anno	(1..12)
06	L'anno attuale	(2000.. 2099)





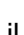



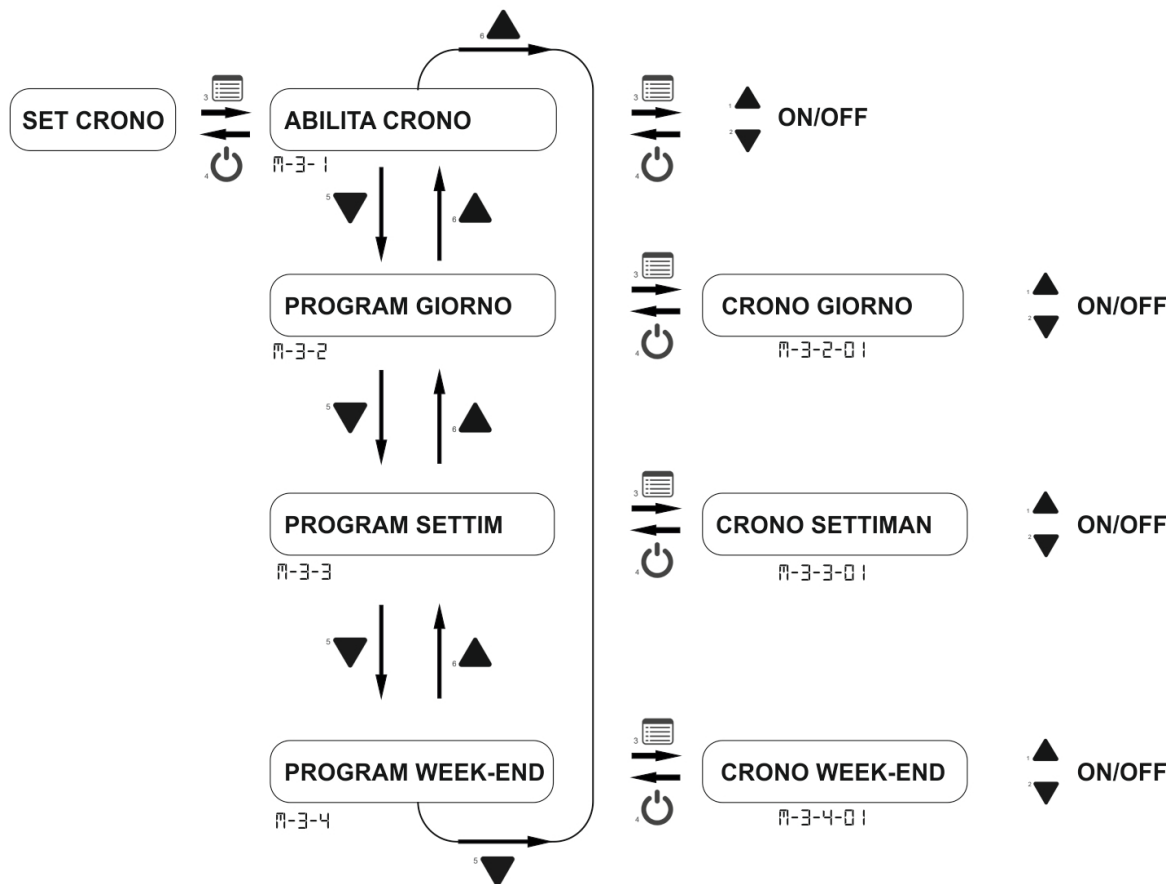
7.3 Menu 03 "SET CRONO"

Con questo menu si abilitano e si programmano accensioni e spegnimenti.

Ci sono otto diverse possibilità divise in tre gruppi:

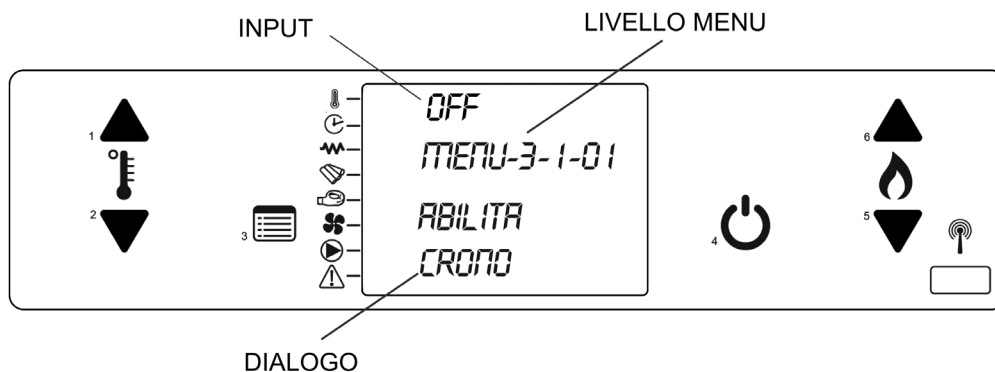
- **Programma giorno:** 2 accensioni e spegnimenti che sono validi ogni giorno.
- **Programma settimanale:** 4 accensioni e spegnimenti per i quali si può decidere in quali giorni della settimana debbono essere attivi.
- **Programma week-end:** 2 accensioni e spegnimenti validi solo per il sabato e la domenica.

A seguire il diagramma dei vari livelli di Menu, si ricorda a tal proposito che si entra nel menu con il tasto "3" , si torna al menu precedente con il tasto "4" , si scorre nel menu con il tasto "5" e "6"   e si cambia il valore con i tasti "1" e "2"  .



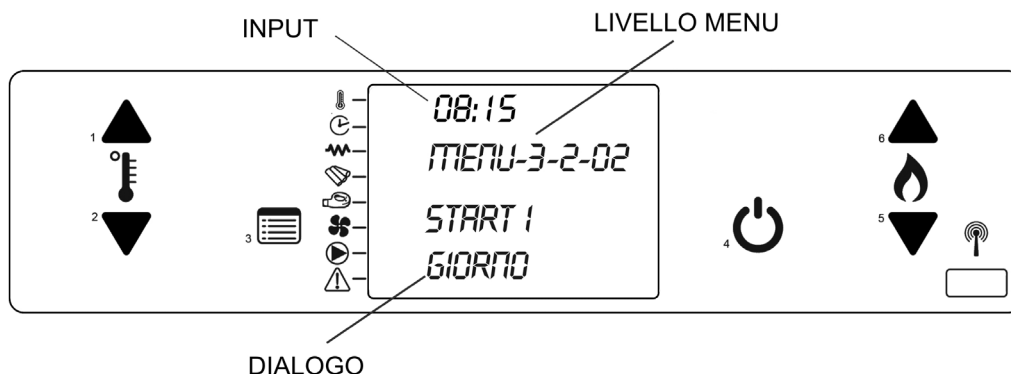
7.3.1 Menu 3-1 "ABILITA CRONO"

Permette di abilitare e disabilitare globalmente tutte le funzioni di cronotermostato. Se il valore è in "off" tutte le programmazioni impostate sono disabilitate.



7.3.2 Menu 3-2 “PROGRAM GIORNO”

Permette di abilitare, disabilitare e impostare le funzioni di cronotermostato giornaliero.



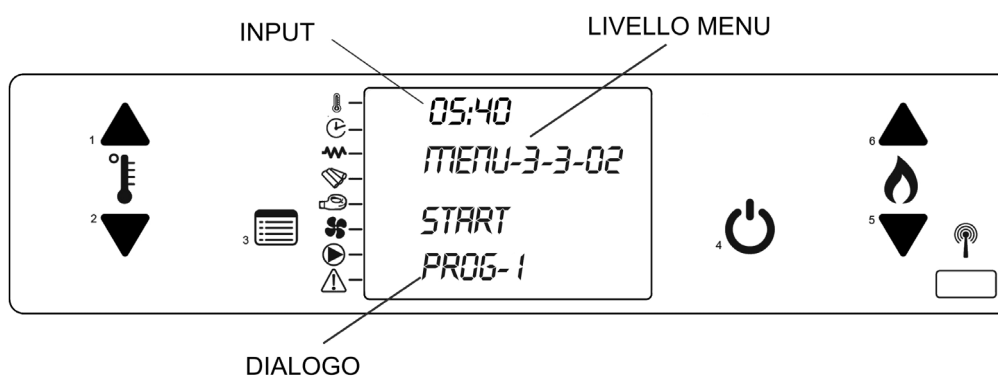
Dopo aver messo in “on” il primo parametro (M-3-2-01) “CRONO GIORNO” è possibile impostare due accensioni e due spegnimenti. Per ogni parametro si può impostare l’orario di accensione o spegnimento oppure il valore “off” se non si vuole attivare la programmazione giornaliera.

Livello di menu	Selezione	Significato	Valori possibili
M 3-2-02	START 1	Ora di attivazione	00:00-23:50 -OFF
M 3-2-03	STOP 1	Ora di disattivazione	00:00-23:50 -OFF
M 3-2-04	START 2	Ora di attivazione	00:00-23:50 -OFF
M 3-2-05	STOP 2	Ora di disattivazione	00:00-23:50 -OFF

7.3.3 Menu 3-3 “PROGRAM SETTIM-“

Il Gruppo di programmazione settimanale comprende 4 accensioni e 4 spegnimenti. Per ogni coppia accensione-spegnimento si può decidere in quali giorni della settimana attivare la coppia di comandi corrispondente.

Il primo parametro M-3-3-01 “CRONO SETTIMAN” permette di abilitare o disabilitare tutte le impostazioni del crono settimanale.



Dopo aver impostato ad “On” il primo parametro (M-3-3-01) “CRONO SETTIMAN” è possibile impostare le 4 accensioni e i 4 spegnimenti. Per ogni parametro si può impostare l’orario di accensione e di spegnimento oppure il valore “Off” se non si vuole attivare la programmazione. Dopo ogni coppia di orari di accensione e spegnimento ci sono 7 parametri corrispondenti ai 7 giorni della settimana; ognuno di questi parametri può essere impostato ad “On” o “Off” a seconda se si vuole attivare o meno le programmazioni corrispondenti in quel giorno della settimana. (Vedi tabelle seguenti).

PROGRAMMA 1			
<i>Livello di menu</i>	<i>Selezione</i>	<i>Significato</i>	<i>Valori possibili</i>
M 3-3-02	START PROG 1	orario di accensione	00:00-23:50 -OFF
M 3-3-03	STOP PROG 1	orario di spegnimento	00:00-23:50 -OFF
M 3-3-04	LUNEDI PROG 1	giorno di riferimento	on/off
M 3-3-05	MARTEDI PROG 1		on/off
M 3-3-06	MERCOLE-PROG 1		on/off
M 3-3-07	GIOVEDI PROG 1		on/off
M 3-3-08	VENERDI PROG 1		on/off
M 3-3-09	SABATO PROG 1		on/off
M 3-3-10	DOMENICA PROG 1		on/off

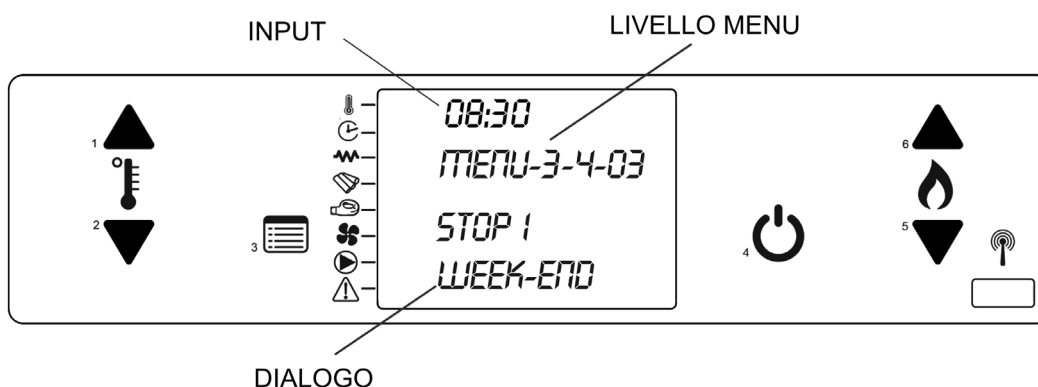
PROGRAMMA 2			
<i>Livello di menu</i>	<i>Selezione</i>	<i>Significato</i>	<i>Valori possibili</i>
M 3-3-11	START PROG 2	Orario di accensione	00:00-23:50 - OFF
M 3-3-12	STOP PROG 2	Orario di spegnimento	00:00-23:50 - OFF
M 3-3-13	LUNEDI PROG 2	giorno di riferimento	on/off
M 3-3-14	MARTEDI PROG 2		on/off
M 3-3-15	MERCOLE-PROG 2		on/off
M 3-3-16	GIOVEDI PROG 2		on/off
M 3-3-17	VENERDI PROG 2		on/off
M 3-3-18	SABATO PROG 2		on/off
M 3-3-19	DOMENICA PROG 2		on/off

PROGRAMMA 3			
<i>livello di menu</i>	<i>selezione</i>	<i>significato</i>	<i>valori possibili</i>
M 3-3-20	START PROG 3	orario di accensione	00:00-23:50 -OFF
M 3-3-21	STOP PROG 3	orario di spegnimento	00:00-23:50 -OFF
M 3-3-22	LUNEDI PROG 3	giorno di riferimento	on/off
M 3-3-23	MARTEDI PROG 3		on/off
M 3-3-24	MERCOLE- PROG 3		on/off
M 3-3-25	GIOVEDI PROG 3		on/off
M 3-3-26	VENERDI PROG 3		on/off
M 3-3-27	SABATO PROG 3		on/off
M 3-3-28	DOMENICA PROG 3		on/off

PROGRAMMA 4			
Livello di menu	Selezione	Significato	Valori possibili
M 3-3-29	START PROG 4	orario di accensione	00:00-23:50 -OFF
M 3-3-30	STOP PROG 4	orario di spegnimento	00:00-23:50 -OFF
M 3-3-31	LUNEDI PROG 4	giorno di riferimento	on/off
M 3-3-32	MARTEDI PROG 4		on/off
M 3-3-33	MERCOLE- PROG 4		on/off
M 3-3-34	GIOVEDI PROG 4		on/off
M 3-3-35	VENERDI PROG 4		on/off
M 3-3-36	SABATO PROG 4		on/off
M 3-3-37	DOMENICA PROG 4		on/off

7.3.4 Menu 3-4 “PROGRAM WEEK-END”

Permette di abilitare, disabilitare e impostare le funzioni di cronotermostato nel week-end (ovvero sabato e domenica). Come per il programma giorno abbiamo un parametro di abilitazione e 2 coppie di orari di accensione e spegnimento. Le programmazioni saranno attive come detto solo nei giorni di sabato e domenica.



SUGGERIMENTO: allo scopo di evitare confusione e operazioni di avvio e spegnimento non voluti, attivare solo un programma per volta se non si conosce esattamente quello che si desidera ottenere. Disattivare il programma giornaliero se si desidera impiegare quello settimanale. Mantenere sempre disattivato il programma week-end se si utilizza quello settimanale nei programmi 1,2,3 e 4.

Attivare la programmazione week-end solamente dopo aver disattivato la programmazione settimanale.

7.4 Menu 04 “SCEGLI LINGUA”

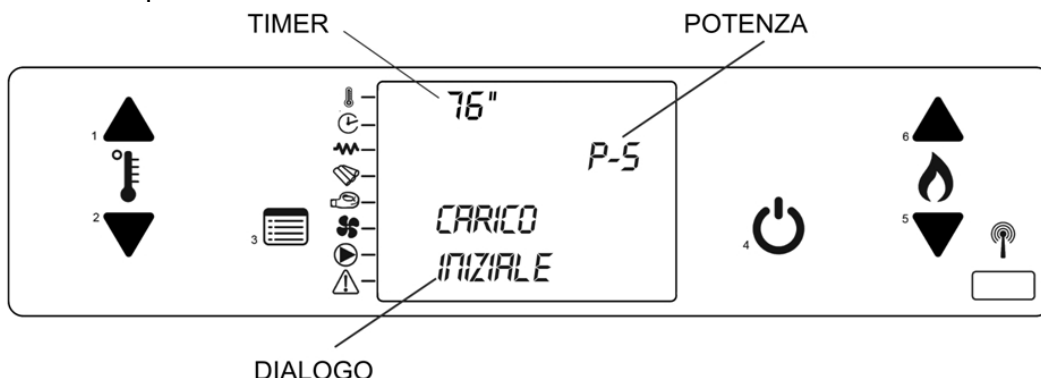
Permette di selezionare la lingua di dialogo fra quelle disponibili.

7.5 Menu 06 “MODO CICALINO”

Quando “off” disabilita la segnalazione acustica in caso di allarme. Quando è in “on” con l’attivazione degli allarmi parte anche una segnalazione acustica.

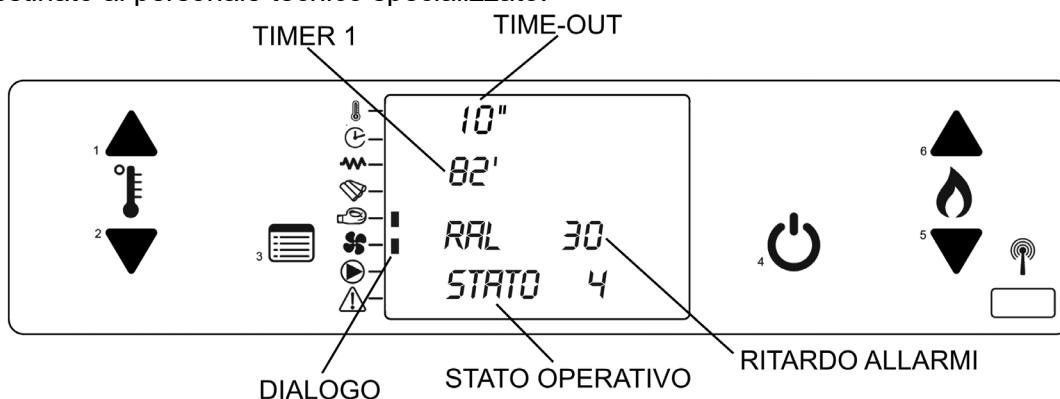
7.6 Menu 07 "CARICO INIZIALE"

Consente di effettuare, quando sul display compare la scritta "SPENTO" un precarico pellet per un tempo pari a 90". Premere il tasto "1" per avviare e il tasto "4" per interrompere. Una volta terminato il precarico togliere dal braciere il pellet caricato.



7.7 Menu 08 "STATO STUFA"

Il menu stato caldaia visualizza lo stato istantaneo della caldaia riportando alcuni valori delle sonde e delle variabili interne alla caldaia. Sono disponibili quattro pagine visualizzate in successione. Questo menu è destinato al personale tecnico specializzato.



7.8 Menu 09 "TARATURE TECNICO"

Questo menu protetto da una chiave di accesso è destinato al personale tecnico specializzato.

7.9 Menu 10 "TIPO PELLETT"

Questo menu permette di aumentare o diminuire contemporaneamente tutti i parametri di discesa pellet (quantità di pellet che carica il braciere).

Il valore impostato di default è 00. Con i tasti (1) e (2) si può modificare tale valore da -9 a +9.

Per ogni unità il valore di tutti i tempi di carico pellet viene aumentato o diminuito di un 2,5 %

7.10 Menu 11 "TIPO CAMINO"

Questo menu permette di aumentare o diminuire contemporaneamente tutti i parametri di ventilazione dei fumi (tiraggio).

Il valore impostato di default è 00. Con i tasti (1) e (2) si può modificare tale valore da -9 a +9.

Per ogni unità il valore del numero giri del motore fumi viene aumentato o diminuito di un 2,5%.

7.11 Menu 12 “FUNZIONI AVANZATE”

7.11.1 Attiva Set Start

Nel caso in cui ci sia un pannello solare o una pompa di calore collegati alla caldaia si consiglia di attivare questa modalità di funzionamento che permette di stabilire una diversa temperatura di ripartenza del bruciatore della caldaia in modo da non interferire il pannello solare o la pompa di calore.

Una volta attivata questa modalità, premendo il tasto 5, sul display appare la scritta “SET TEMP START” e si può impostare una diversa temperatura di ripartenza della caldaia.

Si consiglia di impostare i seguenti valori di ripartenza:

- **54°C** nel caso di integrazione con una pompa di calore
- **40°C** nel caso di integrazione con un pannello solare termico

7.11.2 Modo di funzionamento (solo per versione Hybrid)

In questo menù è possibile scegliere tra quattro modalità di funzionamento:

- **Pellet:** In questa modalità di funzionamento riscaldamento e acqua calda sanitaria sono prodotti dalla caldaia esclusivamente con il pellet, la pompa di calore non si attiva in nessun caso
- **Pompa di calore:** Impostando questa modalità il riscaldamento e l'acqua calda sanitaria sono prodotti dalla pompa di calore abbinata, il bruciatore della caldaia è sempre spento
- **Combinato:** Questa modalità permette di far lavorare in modo combinato la caldaia e la pompa di calore. Impostando questa modalità la pompa di calore ha comunque sempre la priorità, il bruciatore della caldaia a pellet si attiva solo se la pompa di calore non riesce a lavorare autonomamente
- **Elettrico:** con questa impostazione la caldaia può essere utilizzata solo per la produzione di acqua sanitaria tramite la resistenza elettrica presente all'interno del bollitore

ATTENZIONE: Ogni volta che si cambia modalità di lavoro per questioni di sicurezza alcuni set si reimpostano ai valori di fabbrica

8 SICUREZZE E ALLARMI

8.1 Sicurezze

ATTENZIONE: Durante il funzionamento alcune parti della caldaia (porta, maniglia, pezzi in ceramica) possono raggiungere temperature elevate, fate dunque molta attenzione, usate le dovute precauzioni e seguite sempre le istruzioni.

Se durante il funzionamento qualsiasi parte della caldaia o del tubo di uscita perdesse fumo, spegnere immediatamente la caldaia senza togliere l'alimentazione e aerare il locale. Quindi una volta che si è raffreddata controllare il motivo della perdita e se necessario chiamare il personale tecnico specializzato.

La caldaia è dotata di alcuni dispositivi che intervengono al fine di garantire l'esercizio in sicurezza.

ATTENZIONE: I dispositivi di sicurezza hanno la funzione di eliminare qualsiasi rischio di danni a persone, animali o cose; la loro manomissione o l'intervento di personale non autorizzato potrebbe comprometterla.

I dispositivi di sicurezza presenti nella caldaia sono i seguenti:

8.1.1 Sensore depressione uscita fumi

Tale sensore è collegato al condotto di caduta del pellet. Ha la funzione di controllare la depressione interna alla caldaia monitorando di conseguenza sia l'eventuale occlusione della canna fumaria sia l'apertura della porta della camera di combustione sia il blocco del condotto del pellet e consentendo un utilizzo della caldaia in totale sicurezza.

Quando si attiva

Come detto le cause di attivazione di tale allarme possono essere molteplici. Riportiamo le principali:

- Se nel condotto scarico fumi vengono alterate le condizioni di corretto funzionamento (cattiva installazione, presenza di ostacoli o impedimenti nel condotto di scarico, negligente manutenzione, condizioni meteo sfavorevoli come vento persistente ecc.).
- Se all'interno del girofumi della caldaia si ha un accumulo di cenere che ostruisce il normale passaggio dei fumi di combustione (scarsa o negligente manutenzione, uso di pellet particolarmente scadente, cattiva combustione etc. etc.)
- Se la caldaia ha i parametri di combustione mal regolati (in particolare i parametri della combustione alle basse potenze).
- Se si lascia aperta la porta della camera di combustione.
- Se si accumula pellet nel condotto di alimentazione del braciere (conseguenza di solito di una cattiva combustione)

In ognuno dei casi sopra descritti il sensore di depressione (depressimetro) interrompe l'alimentazione elettrica alla coclea del pellet, bloccando così il rifornimento di pellet al braciere e invia una segnalazione di allarme alla scheda.

Quando si attiva l'allarme nel display compare la dicitura "**AL 8 – MANCA DEPRESS**".

8.1.2 Sensore temperatura caldaia / struttura

Le caldaie della linea Termoboiler sono dotate di un termostato a bulbo a riarmo manuale che ha la funzione di evitare che la temperatura dell'acqua in caldaia superi gli 85°C e di un termostato di sicurezza (klixon) che preserva tutta la struttura dal raggiungere temperature eccessive.

Quando si attiva

Il termostato a bulbo interviene se la temperatura dell'acqua in caldaia supera la soglia degli 85°C mentre il klixon interviene se la temperatura nel condotto pellet supera la stessa soglia di 85°C. In entrambe le situazioni si interrompe l'alimentazione elettrica alla coclea, bloccando così il rifornimento del pellet al braciere e inviando una segnalazione di allarme alla scheda.

Nel display compare la dicitura "**AL 7 – Sicurez termica**".

8.1.3 Sonda temperatura fumi

La sonda fumi è collegata alla scheda elettronica e tiene costantemente monitorata la temperatura di esercizio dei fumi uscenti dalla caldaia consentendo l'utilizzo della caldaia in totale sicurezza.

Come lavora

Se la temperatura fumi supera un primo limite di temperatura prefissato la scheda passa in modalità modulazione. Sul display compare la dicitura **“MODULA / MAX FUMI”**. Mentre se la temperatura fumi nonostante il passaggio alla modulazione continua ad aumentare e supera un secondo limite di sicurezza prefissato la caldaia passa alla modalità di allarme. Viene interrotto il flusso del pellet, e la velocità di aspirazione fumi viene mandata al massimo.

Sul display compare la dicitura **AL 3 – “TEMP FUMI”**.

La caldaia controlla costantemente la funzionalità della sonda fumi, se la sonda si stacca momentaneamente e/o accidentalmente dalla propria sede, oppure il connettore non è posizionato correttamente sulla scheda elettronica o la sonda si guasta per qualsiasi motivo l'inconveniente viene segnalato tramite dicitura su display **AL 2 – “SONDA FUMI”**.

8.1.4 Sonda temperatura acqua

La sonda acqua è collegata direttamente alla scheda elettronica e tiene costantemente monitorata la temperatura dell'acqua in caldaia consentendo l'utilizzo della caldaia in totale sicurezza.

Come lavora

Se la temperatura dell'acqua supera il primo limite di temperatura prefissato la scheda passa in modalità modulazione. Sul display compare la dicitura **“modula”**. Mentre se la temperatura dell'acqua nonostante il passaggio alla modulazione continua ad aumentare e supera un secondo limite di sicurezza prefissato (90°C circa) la caldaia passa alla modalità di allarme.

Sul display compare la dicitura **AL A – “TEMP ACQUA”**.

La caldaia controlla costantemente la funzionalità della sonda acqua, se la sonda si stacca momentaneamente e/o accidentalmente dalla propria sede, oppure il connettore non è posizionato correttamente sulla scheda elettronica o la sonda si guasta per qualsiasi motivo. L'inconveniente viene segnalato tramite dicitura su display **AL 9 – “SONDA ACQUA”**.

8.1.5 Pressostato acqua

Il pressostato acqua è collegato direttamente alla scheda elettronica e tiene costantemente monitorata la pressione dell'acqua in caldaia consentendo l'utilizzo della caldaia in totale sicurezza.

Come lavora

Se la pressione dell'acqua è inferiore a 0,5 bar o superiore a 2,5 bar la caldaia passa alla modalità di allarme e sul display compare la dicitura **AL b – “PRESS ACQUA”**.

8.2 Allarmi

Quando si verifica un'anomalia di funzionamento la scheda interviene per segnalare l'avvenuta irregolarità operando in diverse modalità a seconda della tipologia di allarme. Sono previsti i seguenti allarmi:

Origine dell'allarme	Visualizzazione display
Mancata alimentazione di rete	AL1 BLACK-OUT
Sonda temperatura fumi	AL2 SONDA FUMI
Sovra temperatura fumi	AL3 TEMP FUMI
Ventilatore fumi guasto	AL4 ASPIRAT GUASTO
Mancata accensione	AL5 NO ACCENS
Spegnimento durante fase lavoro	AL6 NO PELLETT
Termostato di sicurezza generale	AL7 SICUREZZ TERMICA
Pressostato di sicurezza coclea	AL8 MANCA DEPRESS
Mancanza o rottura sonda acqua	AL9 SONDA ACQUA
Sovra temperatura acqua	ALa TEMP ACQUA
Press. acqua fuori valori consentiti	ALb PRESS ACQUA

OGNI CONDIZIONE DI ALLARME CAUSA L'IMMEDIATO SPEGNIMENTO DELLA CALDAIA

Per uscire dalla condizione di allarme occorre sempre premere il tasto "4" fino alla comparsa della scritta "PULIZIA FINALE".

Occorrerà inoltre effettuare altre operazioni in base al tipo di allarme generato.

Se non si esce dalla condizione di allarme entro un tempo determinato (qualche ora) l'allarme andrà in memoria della caldaia e sul display comparirà la scritta "MEMORIA ALLARMI". Per uscire da questa condizione premere come sopra il tasto "4".

AL 1 - Black-out

Questo allarme si attiva quando la caldaia viene scollegata dalla rete di alimentazione.

Come intervenire

Portare la caldaia allo stato di riposo premendo per qualche istante il tasto di spegnimento.

AL 2 - Sonda fumi

Questo allarme segnala la rottura della sonda fumi

Come intervenire

- Portare la caldaia a riposo premendo per qualche istante il tasto di spegnimento (4).
- Attendere e assicurarsi che la combustione del pellet rimasto nel braciere sia terminata.
- Chiamare se necessario il centro di assistenza per la sostituzione della sonda.

AL 3 – Temp fumi

Questo allarme segnala l'eccessiva temperatura di uscita dei fumi (vedi sicurezze)

Come intervenire

- Portare la caldaia a riposo premendo per qualche istante il tasto di spegnimento (4).
- Attendere e assicurarsi che la combustione del pellet rimasto nel braciere sia terminata.
- Chiamare se necessario il centro di assistenza per la sostituzione della sonda.

AL 4 – Aspirat guasto

Questo allarme segnala la mancata lettura da parte della scheda di controllo del numero di giri del motore espulsione fumi. Può attivarsi sia per la rottura del motore che per un difetto nel collegamento tra il lettore giri (encoder) presente nel motore e la scheda.

Come intervenire

Portare la caldaia allo stato di riposo premendo per qualche istante il tasto di spegnimento. Provare a riaccendere la caldaia.

Se il problema persiste chiamare un centro di assistenza.

AL 5 – No accens

Questo allarme segnala una mancata accensione. L'allarme si attiva quando in fase di accensione viene superato il termine massimo di attesa impostato (circa 20 minuti) senza che l'accensione abbia avuto luogo. (*vedi accensione*)

AL 6 – No pellet

Questo allarme segnala la mancanza di fiamma nel braciere durante il funzionamento normale della caldaia. Le principali cause sono: l'esaurimento del pellet nel serbatoio o il blocco della coclea del pellet.

Come intervenire

- Portare la caldaia allo stato di riposo premendo per qualche istante il tasto di spegnimento.
- Svuotare il braciere di tutto il pellet non bruciato accumulato.
- Nel caso di esaurimento del pellet nel serbatoio rifornire la caldaia e farla ripartire, non inserire pellet fino a che la caldaia non si sia raffreddata completamente. **Il reintegro del pellet deve essere sempre fatto a caldaia spenta** o a caldaia in funzione con fiamma presente.
- Nel caso di blocco della coclea del pellet occorre svuotare il serbatoio e rimuovere eventuali corpi estranei presenti nella coclea. Quindi ricaricare il pellet e far ripartire la caldaia.
- **Nel caso di ripetuti blocchi della coclea chiamare un centro di assistenza.**

AL 7 – Sicurezza termica

Questo allarme è attivato dall'intervento del termostato di sicurezza presente nella caldaia

Come intervenire

- Portare la caldaia allo stato di riposo premendo per qualche istante il tasto di spegnimento.
- Attendere ed assicurarsi che la combustione del pellet rimasto nel braciere sia terminata.
- **Riarmare il termostato di sicurezza** posto sulla parte posteriore della caldaia sotto la presa di corrente (vedi fig. 14).

Prima di procedere al riarmo assicurarsi che la caldaia sia **spenta e completamente fredda**, poi eseguire i seguenti passaggi:

- Svitare il cappuccio posto nel retro della caldaia (vedi figura 14);
- Premere il pulsante rosso, esercitando una leggera pressione;
- Riavvitare il cappuccio nella sua sede;
- **Dopo aver ripulito il braciere**, riavviare la caldaia premendo il tasto 4.

AL 8 – Manca depress

Questo allarme è attivato dall'intervento del sensore di depressione (depressimetro)

Come intervenire

- Portare la caldaia allo stato di riposo premendo per qualche istante il tasto di spegnimento.
- Attendere e assicurarsi che la combustione del pellet rimasto nel braciere sia terminata;
- Attendere il raffreddamento della caldaia, quindi verificare e rimuovere le cause che hanno fatto intervenire la sicurezza. Infine, dopo aver ripulito il braciere, riavviare la caldaia premendo il tasto ON/OFF (4).
- **In caso di allarme ripetuto chiamare il centro di assistenza.**

AL 9 – Sonda acqua

Questo allarme è attivato dalla rottura o dallo scollegamento della sonda acqua in caldaia.

Come intervenire

- Portare la caldaia a riposo premendo per qualche istante il tasto di spegnimento (4).
- Attendere e assicurarsi che la combustione del pellet rimasto nel braciere sia terminata.
- Chiamare se necessario il centro di assistenza per la sostituzione della sonda.

AL A – Temp acqua

Questo allarme è attivato dalla sovratemperatura dell'acqua in caldaia.

Come intervenire

- Portare la caldaia allo stato di riposo premendo per qualche istante il tasto di spegnimento.
- Attendere e assicurarsi che la combustione del pellet rimasto nel braciere sia terminata.
- Verificare e rimuovere le cause che hanno fatto intervenire la sicurezza.
- Dopo aver ripulito il braciere, riavviare la caldaia premendo il tasto (4).

AL b – Press acqua

Questo allarme è attivato dalla non corretta pressione dell'acqua in caldaia.

Come intervenire

- Portare la caldaia allo stato di riposo premendo per qualche istante il tasto di spegnimento.
- Attendere e assicurarsi che la combustione del pellet rimasto nel braciere sia terminata.
- Verificare e rimuovere le cause che hanno fatto intervenire la sicurezza.
- **Controllare e sistemare il livello di pressione nel circuito della caldaia.**
- Dopo aver ripulito il braciere, riavviare la caldaia premendo il tasto 4.

9 AVVERTENZE E MANUTENZIONE

Tutte le operazioni di manutenzione (pulizia, eventuali sostituzioni, ecc...) vanno effettuate a fuoco spento e quando la caldaia è fredda. Inoltre non usare in nessun caso sostanze abrasive.

ATTENZIONE: LA MANCATA PULIZIA PREGIUDICA LA SICUREZZA

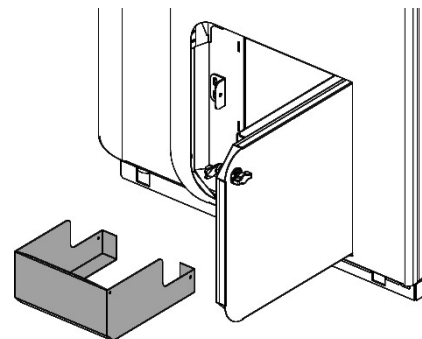
9.1 Apertura della porta

Durante il funzionamento la porta deve rimanere chiusa. La porta va aperta solo a caldaia spenta e fredda per eseguire la manutenzione e la pulizia ordinaria.

9.2 Pulizia cassetto cenere

Ogni due giorni controllare il cassetto cenere per verificare la necessità di vuotarlo.

Il vano raccolta ceneri deve essere svuotato regolarmente, in modo da impedire che i residui della combustione arrivino al supporto braciere. Le ceneri devono essere poste in un contenitore in metallo con coperchio a tenuta. Fino allo spegnimento definitivo delle ceneri il contenitore chiuso deve essere posto su una base non combustibile o a terra e ben lontano da materiali combustibili.



Una modesta quantità di pellet incombusto all'interno del cassetto cenere non indica necessariamente un malfunzionamento della macchina ma può essere dovuta alle caratteristiche del combustibile.

ATTENZIONE: La cenere mantiene a lungo la brace accesa!

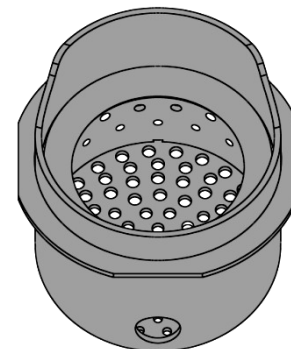
9.3 Pulizia braciere

Quando la fiamma assume toni di colore rosso o è debole, accompagnata da fumo nero, può significare che ci sono depositi di cenere o incrostazioni che non consentono il corretto funzionamento della caldaia e che vanno rimossi.

Ogni due giorni togliere il braciere semplicemente sollevandolo dalla sua sede; e pulirlo da cenere ed eventuali incrostazioni che si potrebbero formare prestando particolare attenzione a liberare i fori otturati con l'utilizzo di un utensile appuntito.

Questa operazione si rende necessaria in particolar modo le prime volte ad ogni accensione soprattutto se si utilizzano pellet di diversa qualità. La cadenza di questa operazione è determinata dalla frequenza di utilizzo e dalla scelta del combustibile.

E' bene controllare anche il supporto braciere vuotandolo dalla eventuale presenza di cenere.

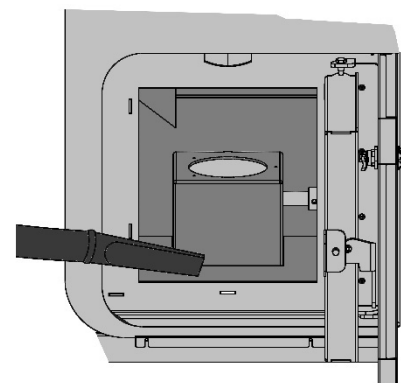


ATTENZIONE: prima di accendere la caldaia, controllare che il braciere sia spinto indietro verso il deflettore e il tubo della candela di accensione sia inserito nel corrispondente foro del braciere.

9.4 Pulizia camera di combustione

Settimanalmente provvedere alla pulizia della camera di combustione togliendo con un aspirapolvere la cenere che si accumula nella camera di combustione.

N.B. Per questo tipo di pulizia è necessario dotarsi di un aspirapolvere predisposto per l'aspirazione delle ceneri.



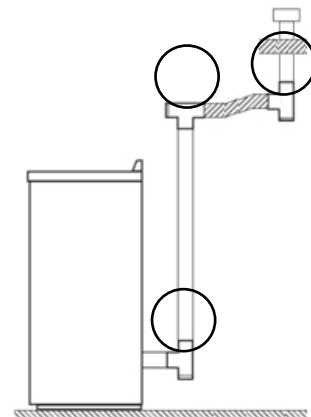
9.5 Pulizia camera fumi

Per la pulizia della camera fumi è previsto un movimento manuale che agisce sul gruppo di turbolatori presente nella camera fumi. Generalmente poi una volta l'anno (preferibilmente ad inizio stagione), per il buon funzionamento della caldaia si deve eseguire la pulizia straordinaria della camera fumi, la frequenza di tale operazione dipende dal tipo di pellet utilizzato e dalla frequenza di utilizzo.

Per effettuare questa pulizia si consiglia di contattare un Centro Assistenza Tecnica.

9.6 Pulizia dell'impianto di scarico

Fino a quando non si acquista una ragionevole esperienza sulle condizioni di funzionamento, si consiglia di provvedere a questa manutenzione almeno mensilmente. Rimuovere il tappo del raccordo a T e procedere alla pulizia dei condotti. Se necessario, almeno per le prime volte, rivolgersi a personale qualificato.



9.7 Pulizia delle parti in metallo e della ceramica

Per pulire le parti in metallo della caldaia usare un panno morbido inumidito con acqua

Non pulire mai le parti in metallo e ceramica con alcool, diluenti, benzine, acetoni o altre sostanze sgrassanti.

In caso d'uso di tali sostanze la ditta declina ogni responsabilità.

Eventuali variazioni di tonalità delle parti in metallo possono essere imputabili ad un uso non adeguato della caldaia.

9.8 Pulizia del vetrino

Il vetro della porta deve essere pulito a freddo con sostanze sgrassanti a base di ammoniaca e non corrosive come il diluente. Evitare che sostanze corrosive entrino in contatto con la vernice della caldaia poiché la potrebbero rovinare. Se il vetro è caldo prima di procedere alla pulizia, la porta dovrà rimanere aperta il tempo necessario affinché si raffreddi. Non usate comunque materiali che possono graffiare o rovinare i vetri.

9.9 Rottura del vetrino

La caldaia è dotata di un vetro ceramico di spessore 4 mm, resistente a uno shock termico di 750°C; il vetro può essere rotto solamente a causa di un forte impatto o di un uso improprio. Non sbattere la porta e non urtare il vetro. In caso di rottura sostituire il vetro solo con ricambio originale.

Per la sostituzione contattare un Centro Assistenza Tecnica.

9.10 Sostituzione pila del telecomando

Sostituire la batteria vecchia con una nuova di tipo *CR2025 3V* prestando attenzione a non invertire la polarità (*la polarità è riportata sulla scheda del radiocomando*), quindi richiudere il radiocomando e smaltire la batteria vecchia secondo normative vigenti.

La batteria installata deve essere del tipo sopraindicato, il mancato rispetto di queste indicazioni può causare pericolo di esplosione.

9.11 Pulizia del ventilatore fumi

ATTENZIONE: ogni operazione di pulizia e/o manutenzione va effettuata a CORRENTE DISINERITA.

La caldaia è dotata di un ventilatore fumi posizionato nella parte posteriore della caldaia stessa. Eventuali depositi di polvere o cenere sulle pale dei ventilatori portano ad uno sbilanciamento che causa rumorosità durante il funzionamento. E' quindi necessario provvedere almeno annualmente alla pulizia del ventilatore. Poiché tale operazione comporta il dover smontare alcune parti della caldaia, **far eseguire la pulizia del ventilatore solo da Centro Assistenza Tecnica o da personale qualificato.**

9.12 Inattività della caldaia

Dopo l'ultimo utilizzo stagionale eseguire alcune operazioni:

- Rimuovere tutto il pellet dal serbatoio e dalla coclea;
- Pulire accuratamente il braciere, il supporto braciere, la camera di combustione e il cassetto cenere;
- Pulire accuratamente l'impianto di scarico fumi: a tale scopo contattare uno spazzacamino professionista;
- Pulire da polvere, ragnatele, ecc, la zona retrostante i pannelli del rivestimento interno, in particolar modo i ventilatori;
- Disinserire il cavo di alimentazione elettrica.
- Lasciare la porta fuoco socchiusa per evitare che l'umidità che entra dal condotto fumi rischi di ossidare le paratie interne.

9.13 Manutenzione ordinaria e straordinaria

Queste operazioni sono da programmare almeno **annualmente** con un Centro Assistenza Tecnica e sono necessarie per assicurare il mantenimento in efficienza del prodotto e ne garantiscono il funzionamento in sicurezza.

- Pulizia accurata di camera di combustione e scambiatore di calore;
- Pulizia del motore fumi, smontaggio e pulizia del condotto scarico fumi, nuovo silicone dove previsto;
- Ispezione e verifica della tenuta delle guarnizioni, sostituirle e applicare silicone dove previsto;
- Svuotamento e pulizia del serbatoio;
- Controllo della parte elettrica e dei componenti elettronici;
- Pulizia e controllo del tubo e del depressimetro;
- Controllo ed eventuale sostituzione dei componenti soggetti a usura: braciere, resistenza, cassette cenere ecc...
- Nei modelli con produzione di acqua sanitaria si consiglia annualmente di far sottoporre a manutenzione lo scambiatore per eliminare i sedimenti di calcare e sali minerali.



Dasa-Rägister
EN ISO 9001 (2000)
IQ-0502-09

Laminox S.r.l. Divisione Idro
Zona Industriale Callarella, 261/263 – 62028 SARNANO (MC) Italy
Tel. +39 0733.657.622 – Fax +39 0733.657.494
www.laminox.com e-mail: idro@laminox.com